

## Popis zboží/obrázky produktu

**Popis****Materiál:**

Mosaz.

Lamelová vložka, polyamid (PA6).

Kontaktní pružina, nerezová ocel (M12x1,5 nemá žádnou kontaktní pružinu).

Těsnicí kroužek CR / NBR.

O-kroužek NBR.

**Provedení:**

Poniklované.

**Upozornění:**

Kabelová šroubení s metrickým připojovacím závitem podle DIN EN 60423. Pro kabely a vodiče se stíněním. Rychlé a snadné EMV spojení stínící sítě pomocí kontaktní pružiny a vložené opěrky s potenciálem skříně. Utěsnění a odlehčení tahového zatížení se provádí pomocí uvnitř uložených lamel a těsnění.

Elektrické krytí IP68 (5 barů - 30 min).

Kabelová šroubení slouží k zavádění pevně instalovaných kabelů a vodičů do skříní, rozváděčů a připojovacích skříněk.

**Teplotní rozsah:**

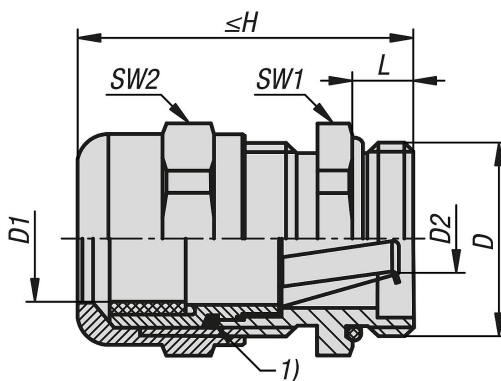
Statically: -40 °C až +100 °C.

Dynamicky: -20 °C až +100 °C.

**Odkaz na výkres:**

1) O-kroužek od M32x1,5

## Výkresy



## Přehled zboží

Objednáací číslo	D	D1	D2	H max.	L	SW1	SW2	Max. utahovací moment u vel. klíče 1 (Nm)	Max. utahovací moment u vel. klíče 2 Nm
84100-15-12150	M12x1,5	3-6	-	25	5	14	14	3,5	3,5
84100-15-16150	M16x1,5	5-9	2-8	30	5	17	17	3,5	3,5
84100-15-20150	M20x1,5	9-13	3-11	33,5	6	22	22	3,5	3,5
84100-15-25150	M25x1,5	11-16	8-14	36,5	7	27	27	6,7	6,7
84100-15-32150	M32x1,5	14-20	10-19	38	8	34	34	12	12
84100-15-40150	M40x1,5	19-27	15-25	41	8	43	43	13,5	13,5

