

Popis zboží/obrázky produktu



Popis

Materiál:

Kabelové šroubení: nerezová ocel 1.4404 nebo PVDF.

Hadice: plast.

Provedení:

Kabelové šroubení: nerezová ocel, bez povrchové úpravy, plast, průhledný.

Hadice: modrá.

Upozornění:

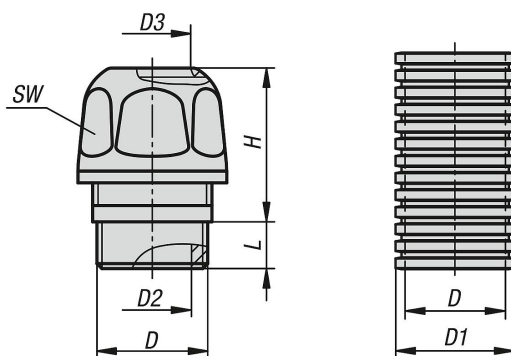
Včetně podložek.

Metrický závit EN 60423.

Elektrické krytí IP 66, IP 68 až 15 bar, IP 69K.

EHEDG certifikace.

Výkresy



Přehled zboží

Objednací číslo	Název	Materiál základní těleso	D	D1	D2	D3	H	SW	L
84100-13-12150	Kabelové Šroubení	nerezová ocel	M12x1,5	-	8	7-5	19	17	7

Přehled zboží

Objednací číslo	Název	Materiál základní těleso	D	D1	D2	D3	H	SW	L
84100-13-16150	Kabelové Šroubení	nerezová ocel	M16x1,5	-	10	9-7	21	20	9
84100-13-20150	Kabelové Šroubení	nerezová ocel	M20x1,5	-	12,5	12-9	27	24	9
84100-13-25150	Kabelové Šroubení	nerezová ocel	M25x1,5	-	18,5	18-15	27	30	10
84100-13-32150	Kabelové Šroubení	nerezová ocel	M32x1,5	-	25,3	23-20	27	36	11
84100-13-16151	Kabelové Šroubení	plast	M16x1,5	-	10	9-7	25	22	9
84100-13-20151	Kabelové Šroubení	plast	M20x1,5	-	12,5	12-9	29	26	9
84100-13-25151	Kabelové Šroubení	plast	M25x1,5	-	18,5	18-15	31	32	10
84100-13-32151	Kabelové Šroubení	plast	M32x1,5	-	25,3	23-20	32	38	11
80800-1250	Hadice	plast	11,8	16	-	-	-	-	50 m
80800-1750	Hadice	plast	15,6	21,6	-	-	-	-	50 m