

Popis zboží/obrázky produktu

**Popis****Materiál:**

Mosaz.

Lamelová vložka, polyamid (PA6).

Těsnicí kroužek CR / NBR.

O-kroužek NBR.

Provedení:

Poniklované.

Upozornění:

Kabelová šroubení s metrickým přípojovacím závitem podle DIN EN 60423. Utěsnění a odlehčení tahového zatížení se provádí pomocí uvnitř uložených lamel a těsnicího kroužku.

Elektrické krytí IP68 (5 barů - 30 min).

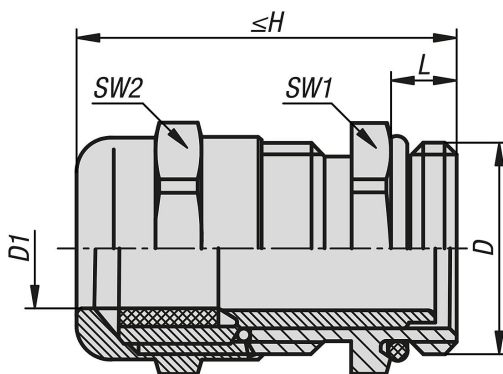
Kabelová šroubení slouží k zavádění pevně instalovaných kabelů a vodičů do skříní, rozváděčů a přípojovacích skříněk.

Teplotní rozsah:

Statically: -40 °C až +100 °C.

Dynamicky: -20 °C až +100 °C.

Výkresy



Přehled zboží

Objednáací číslo	D	D1	H max.	L	SW1	SW2	Max. utahovací moment u vel. klíče 1 (Nm)	Max. utahovací moment u vel. klíče 2 Nm
84100-05-12150	M12x1,5	3-6	25	5	14	14	3,5	3,5
84100-05-16150	M16x1,5	5-9	30	5	17	17	3,5	3,5
84100-05-20150	M20x1,5	9-13	33,5	6	22	22	3,5	3,5
84100-05-25150	M25x1,5	11-16	36,5	7	27	27	6,7	6,7
84100-05-32150	M32x1,5	14-20	38	8	34	34	12	12
84100-05-40150	M40x1,5	19-27	41	8	43	43	13,5	13,5

