

Popis zboží/obrázky produktu



Popis

Materiál:

Polyamid (PA6).
Těsnicí kroužek CR / NBR.

Provedení:

Světle šedá RAL 7035.

Upozornění:

Kabelová šroubení s metrickým připojovacím závitem podle DIN EN 60423. Utěsnění a odlehčení tahového zatížení se provádí pomocí uvnitř uložených lamel a těsnicího kroužku.

Elektrické krytí IP68 (5 barů - 30 min).

Kabelová šroubení slouží k zavádění pevně instalovaných kabelů a vodičů do skříní, rozváděčů a připojovacích skříněk.

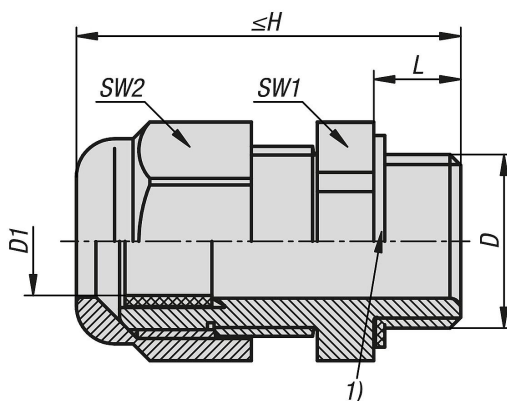
Teplotní rozsah:

Staticky: -40 °C až +100 °C.
Dynamicky: -20 °C až +100 °C.

Odkaz na výkres:

1) Plochý těsnicí kroužek od M32x1,5

Výkresy



Přehled zboží

Objednací číslo	Provedení 1	D	D1	H max.	L	SW1	SW2	Max. utahovací moment u vel. klíče 1 (Nm)	Max. utahovací moment u vel. klíče 2 Nm
84100-121500	-	M12x1,5	3-6,5	31	8	15	15	1,5	1,5
84100-161500	-	M16x1,5	5-9,5	35,5	8	20	20	2,5	2,5
84100-201500	-	M20x1,5	8-13	36	8	24	24	3,5	3,5
84100-251500	-	M25x1,5	11-17	43	8	29	29	5	5
84100-321500	-	M32x1,5	15-21	50	10	36	36	5	5
84100-401500	-	M40X1,5	19-28	51	10	46	46	7,5	7,5
84100-161510	s dlouhým závitem	M16x1,5	5-9,5	42,5	15	20	20	2,5	2,5
84100-201510	s dlouhým závitem	M20x1,5	8-13	43	15	24	24	3,5	3,5
84100-251510	s dlouhým závitem	M25x1,5	11-17	50	15	29	29	5	5
84100-321510	s dlouhým závitem	M32x1,5	15-21	55	15	36	36	5	5
84100-401510	s dlouhým závitem	M40X1,5	19-28	59	18	46	46	7,5	7,5

