

Popis zboží/obrázky produktu

**Popis****Provedení:**

Jednofázový primárně taktovaný spínaný síťový zdroj v kovové skříni.

Upozornění:

Uzavřené provedení se šroubovými přípojkami s ochranou proti dotyku. Ochrana proti přetížení díky omezení proudu, auto recovery. Chráněno proti zkratu, přetížení a přepětí. Světelná dioda pro Power-On. Pro montáž nosných lišt podle DIN.

Technické údaje:

Elektrické krytí: IP00

Třída ochrany: I

Norma: UL508, TUV EN60950-1, CE

Připojení: šroubové svorky s ochranou proti dotyku

Upevnění: montáž na DIN lištu TS-35/7.5 nebo 15

Teplotní rozsah:

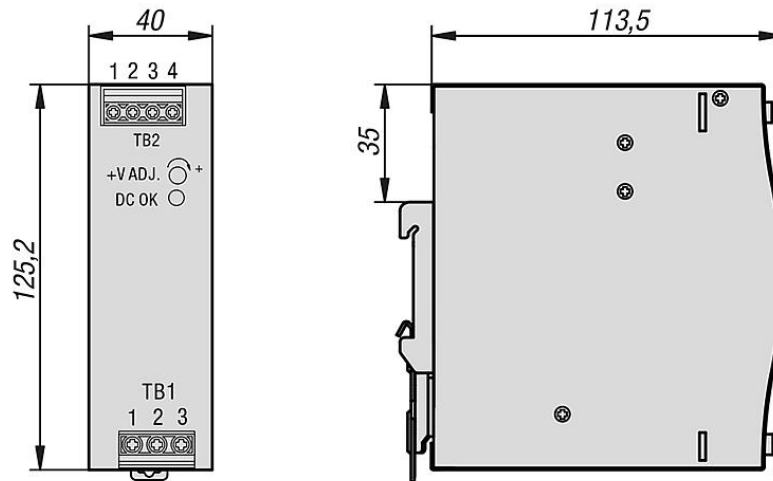
-10 °C až +70 °C.

Popis zboží/obrázky produktu

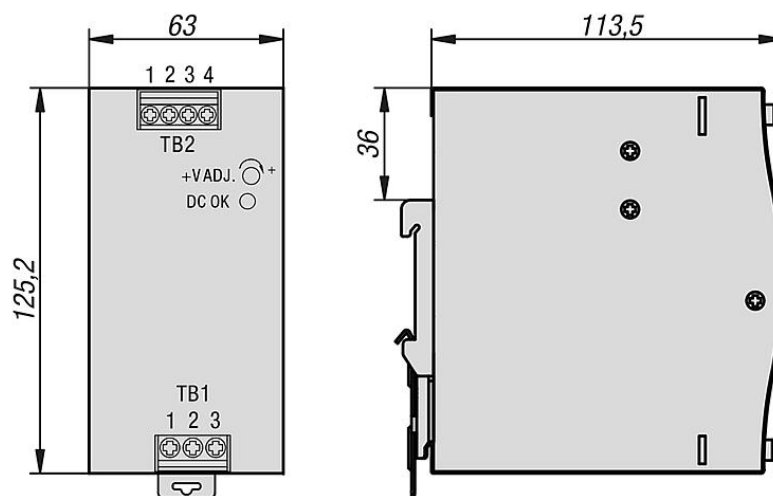


Výkresy

82100-10-2405120

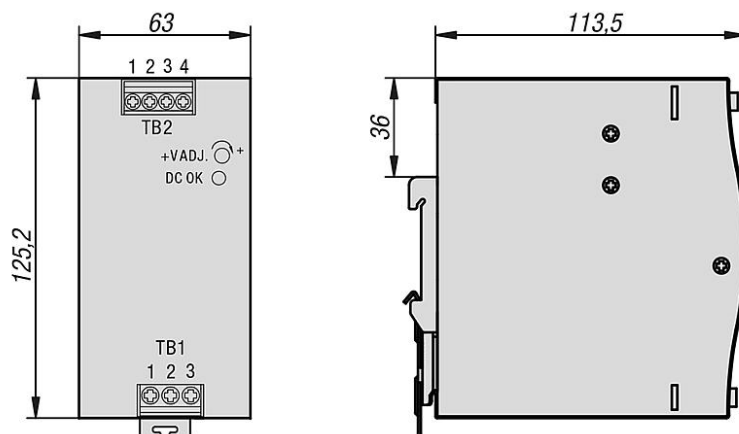


82100-10-2410240

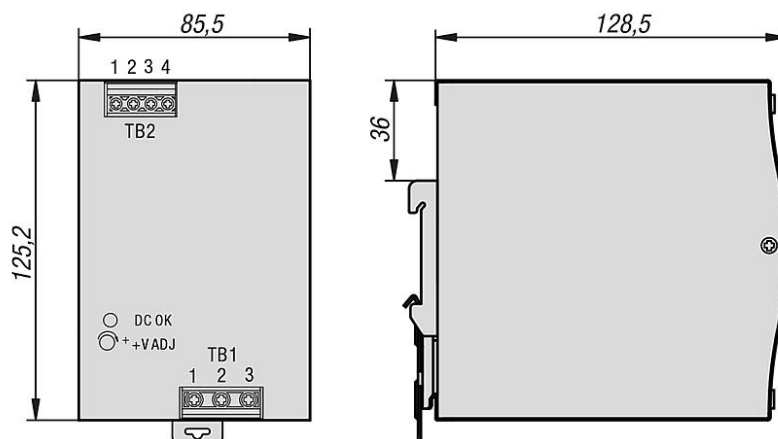


Výkresy

82100-10-4805240



82100-10-4810480



Přehled zboží

Objednací číslo	Provedení 1	Vstupní napětí VAC	Kmitočet Hz	Výstupní napětí V	Výstupní jmenovitý proud A	Výstupní výkon W
82100-10-2405120	24 V DC	90 - 264	47 - 63	24	5	120
82100-10-2410240	24 V DC	90 - 264	47 - 63	24	10	240
82100-10-4805240	48 V DC	90 - 264	47 - 63	48	5	240
82100-10-4810480	48 V DC	90 - 264	47 - 63	48	10	480