

## LAMP. フリースライドロック FSL型 取付説明書

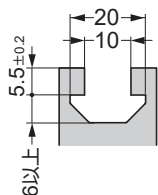
このたびは、弊社製品をご採用いただきありがとうございます。取付作業前に本書をよくお読みのうえ、正しく取り付けてください。取付後は、本書をいつでも取り出せるよう保管してください。

### 本製品について

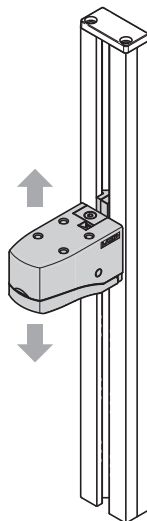
- モニター等をアルミフレームの任意の位置に保持させる金具です。
- 操作レバーの誤作動を防止するカバーが付いています。
- ロック機構は下方向にだけ働きます。

### 仕様

#### 【取付可能なアルミフレーム】



許容垂直荷重 N (kgf)	117(12)
許容モーメント荷重 N·m	20



### 正しく安全に取り付け・使用していただくために

#### 図記号の意味



#### ⚠️ 注意 軽傷を負うことや、物的損害が発生するおそれがある内容を示します。

- ⚠️ 本製品は必ず、縦方向のアルミフレームに取付けてください。
- ⚠️ 本製品は1ヶ使いを推奨しています。2ヶ使いは自己責任で使用願います。
- 🚫 本書に示す仕様以外の取付けはしないでください。
- ⚠️ 位置を動かさないときは安全のため、カバーを閉じてください。
- ⚠️ 本体とレールの摺動部に油分が付着すると機能が低下します。

## LAMP. ADJUSTABLE MOUNT FSL INSTALLATION MANUAL

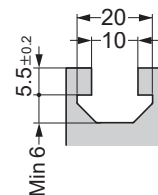
Thank you for selecting our product. Before starting installation, please read this manual thoroughly to ensure correct installation.

### ABOUT THE PRODUCT

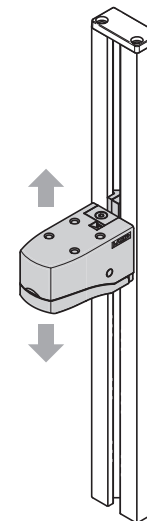
- Vertically adjustable aluminum frame mount for a monitor.
- Cover to prevent unexpected operation.
- The adjustable mount only prevents downward motion.

### SPECIFICATIONS

#### 【Suitable aluminum frame】



Max. Vertical Load N(kgf)	117(12)
Max. Moment N·m	20



### FOR YOUR SAFE WORK AND CORRECT INSTALLATION

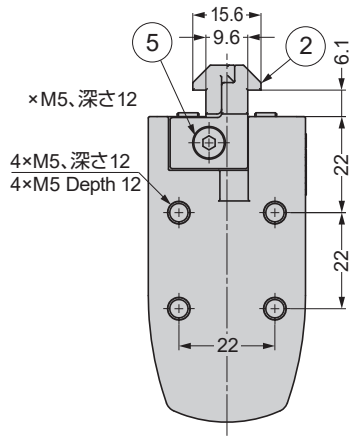
#### Meaning of symbols



#### ⚠️ Caution If not followed injury or damage may result.

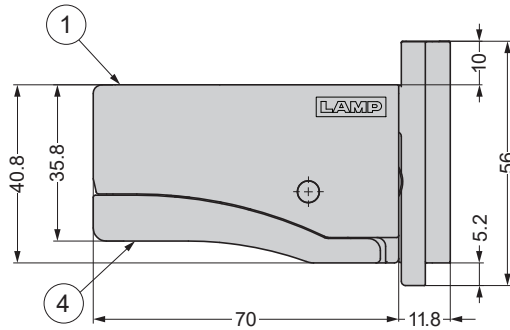
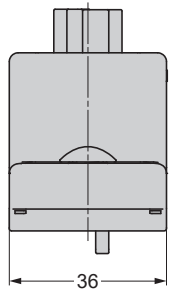
- ⚠️ Be sure to mount the product on a vertical frame.
- ⚠️ This product is designed for one item per mount. Using multiple mounts for a single item is not recommended.
- 🚫 Do not use the product for applications that are not specified
- ⚠️ Close the cover after adjusting.
- ⚠️ If there is oil on the groove of the frame, load capacity will be reduced.

## 寸法図 DIMENSIONS



No.	部品名 (Part name)
①	本体 (Body)
②	ガイドピース (Guide piece)
③	レバー (Lever)
④	カバー (Cover)
⑤	低頭六角穴付きボルトM4×6 Low head hexagonal socket head bolt M4×6

付属品: 六角レンチ 呼び2.5  
Hex key (2.5 mm) is provided.



## 取付手順 INSTALLATION

【1】レバー③を押しながら、本体をアルミフレームの溝に挿入。

While pressing the lever③, insert the body into the aluminum frame.

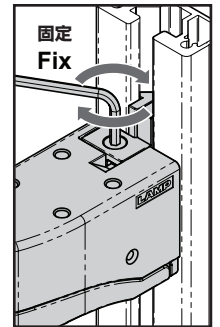
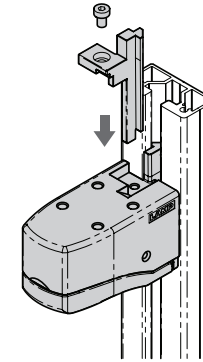
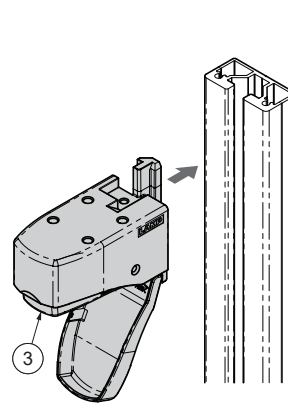
【2】ガイドピースを溝に挿入。

Insert guide piece into the groove.

【3】六角穴付ボルトで固定。

Fix guide piece with screw.

△アルミフレームの端から挿入する場合は、ガイドピースが付いたまま、レバー③を押して挿入。  
△When inserting from the end of the aluminum frame, insert the body without removing the guide piece ③.



## 操作方法 HOW TO OPERATE

【1】カバー④を開ける。  
Open the cover④.

【2】レバー③を押しながら本体を動かし、保持したい位置でレバーから手を離す。

While pushing the lever③ move the body, then release the lever at the position to be held.

