

Popis zboží/obrázky produktu



Popis

Materiál:

Ocel 1.0503 (C45).

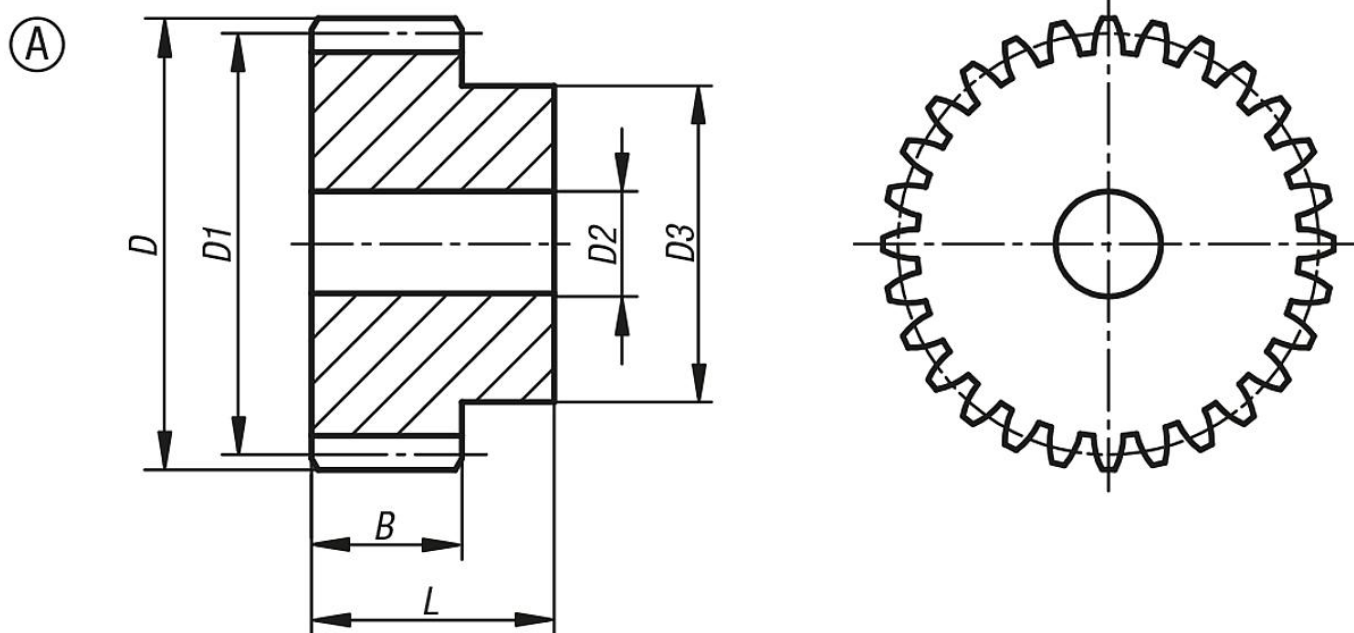
Provedení:

Ozubení frézované, přímé ozubení.
Úhel záběru 20°, bez povrchové úpravy.

Upozornění:

S jednostranným nábojem. Čelní ozubená kola jsou vybavena středícím otvorem, resp. jsou předvrtaná.

Výkresy



Přehled zboží

Objednací číslo	B	D	D1	D2 max.	D3	L	Modul	Počet zubů
22400-0180800015	80	136	120	25	90	110	8	15
22400-0180800018	80	160	144	25	100	110	8	18
22400-0180800020	80	176	160	30	120	110	8	20
22400-0180800024	80	208	192	30	150	110	8	24
22400-0180800025	80	216	200	30	150	110	8	25
22400-0180800030	80	256	240	30	190	110	8	30