

## Popis zboží/obrázky produktu



### Popis

#### Materiál:

Ocel 1.0503 (C45).

#### Provedení:

Ozubení frézované, přímé ozubení.  
Úhel záběru 20°, bez povrchové úpravy.

#### Upozornění:

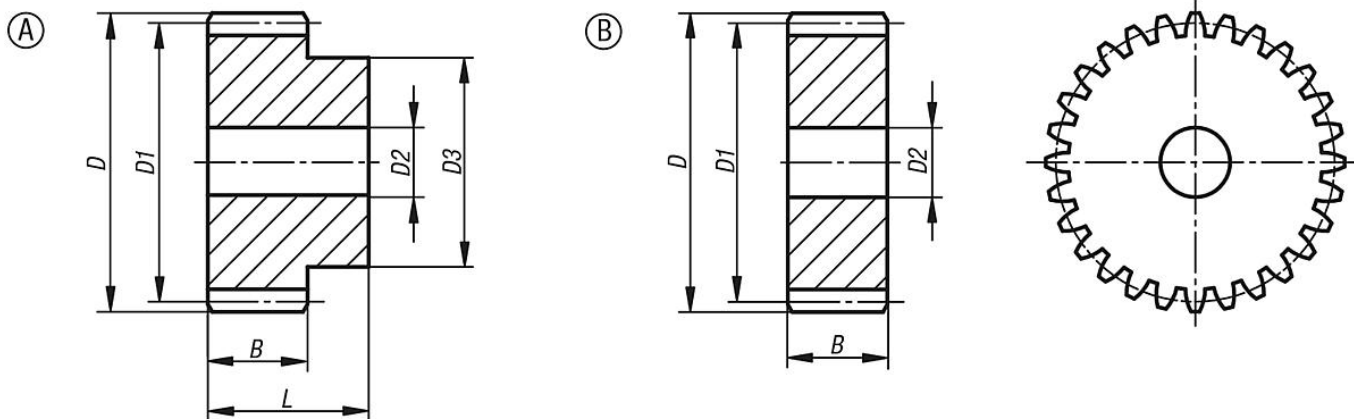
Až 25 zubů s jednostranným nábojem, od 28 zubů jako kotouč. Čelní ozubená kola jsou vybavena středícím otvorem, resp. jsou předvrtaná.

#### Odkaz na výkres:

Provedení A: s nábojem

Provedení B: bez náboje

## Výkresy



## Přehled zboží

Objednací číslo	Provedení	B	D	D1	D2 max.	D3	L	Počet zubů
22400-0160600012	A	60	84	72	20	54	80	12
22400-0160600013	A	60	90	78	20	60	80	13
22400-0160600015	A	60	102	90	20	70	80	15
22400-0160600016	A	60	108	95	20	75	80	16
22400-0160600018	A	60	120	108	20	80	80	18
22400-0160600020	A	60	132	120	20	90	80	20
22400-0160600024	A	60	156	144	25	110	80	24
22400-0160600025	A	60	162	150	25	110	80	25
22400-0260600028	B	60	180	168	25	-	-	28
22400-0260600030	B	60	192	180	25	-	-	30
22400-0260600032	B	60	204	192	25	-	-	32
22400-0260600035	B	60	222	210	25	-	-	35
22400-0260600038	B	60	240	228	25	-	-	38
22400-0260600040	B	60	252	240	25	-	-	40

