

Popis

Materiál:

Skladovací misky PA, vyztužené skelnými vlákny.
Průhledítko z PC.
Elastický nárazník PU.

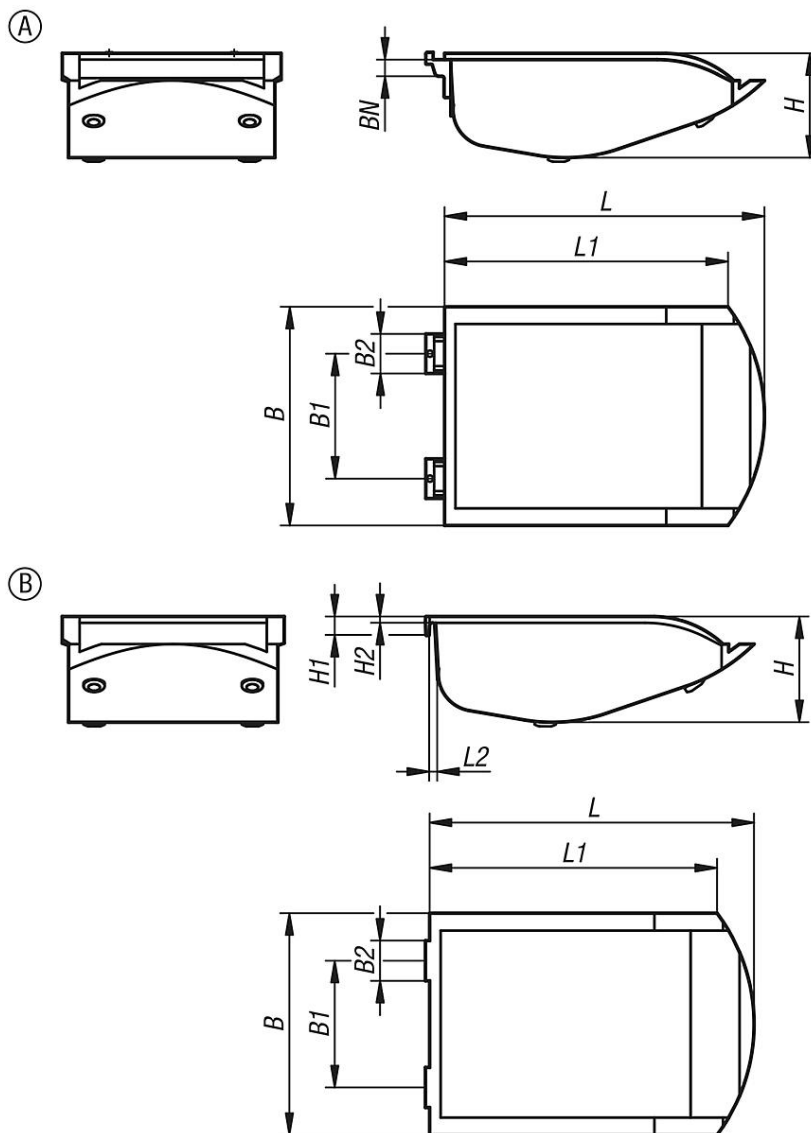
Upozornění:

Skladovací misky lze bez většího úsilí zavěsit na profilovou drážku nebo na závěsný profil.

Zaklesnutím lze skladovací misku pro závěsné profily namontovat na perforované desky. Pro pohotovostní skladování drobných dílů a selektivní ukládání nejmenších komponent.

Rozsah dodávky:

1x skladovací miska.
1x průhledítko.
1x etiketa.
4x elastický nárazník, samolepicí.



Přehled zboží

Objednáací číslo	Provedení 1	Provedení	B	B1	B2	H	H1	H2	L	L1	L2	BN=šířka drážky
10550-00	typ I	A	105	60	19	50	-	-	153,5	136	-	8
10550-10	typ B	A	105	60	19	50	-	-	153,5	136	-	10
10550-20	pro závěsný profil	B	105	60	19	50	9	3	153,5	136	3	-