

Popis zboží/obrázky produktu



Popis

Materiál:

Držák pohárků PA, vyztužený skelnými vlákny.

Upozornění:

Držáky pohárků se připevňují pomocí zápusťného šroubu M5 a vložky do drážky na hliníkový profil (typ I a typ B).

Rozsah dodávky:

1x držák pohárků.

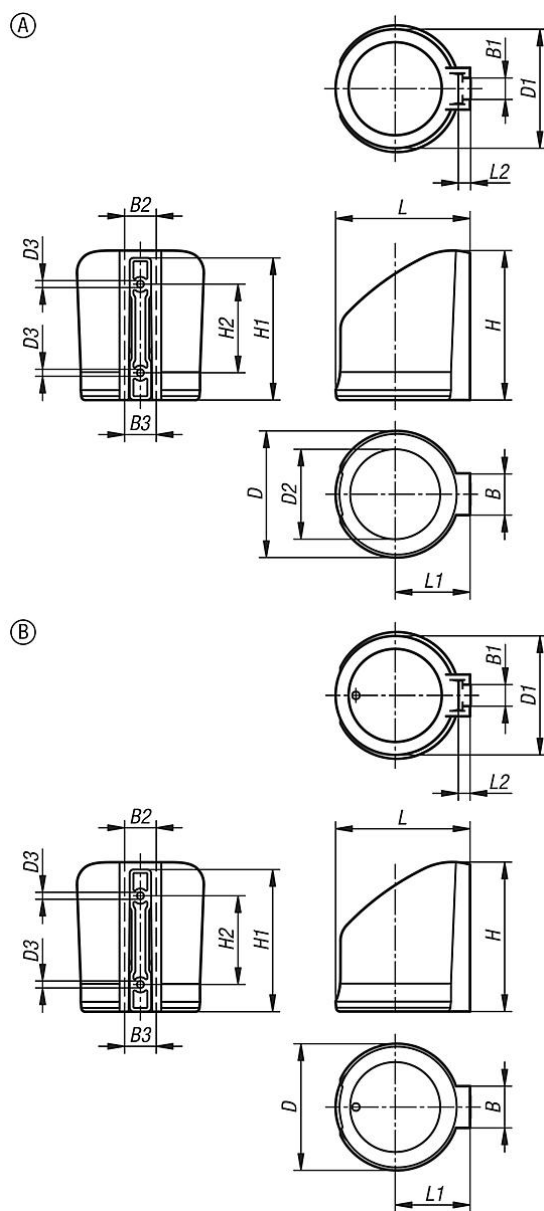
1x upevnění.

Odkaz na výkres:

Provedení A: otevřené

Provedení B: uzavřené

Výkresy



Přehled zboží

Objednací číslo	Provedení 1	B	B1	B2	B3	D	D1	D2	D3	H	H1	H2	L	L1	L2
10550-15-00	otevřené	33	17	25,5	23	100	93	71	5,5	118	112	70	106	59	9,3
10550-15-10	uzavřené	33	17	25,5	23	100	93	-	5,5	118	112	70	106	59	9,3