



Popis

Materiál:

Držák pohárků, antistatický PA, vyztužený uhlíkovými vlákny

Upozornění:

Držáky pohárků se připevňují pomocí zápusťného šroubu M5 a vložky do drážky na hliníkový profil (typ I a typ B).

Použití:

Citlivé elektrické, resp. elektronické součásti, komponenty a přístroje (konstrukční prvky citlivé na ESD) se mohou na základě elektrostatického výboje v blízkém okolí (electrostatic discharge = ESD) poškodit nebo dokonce zničit.

Elektrostatický výboj může být způsoben osobami nebo manipulací s konstrukčními prvky citlivými na ESD (např. při výrobě, montáži, přepravě skladování atd.).

Aby se zabránilo elektrostatickému výboji, jsou v prostředí s elektronikou požadovány výrobky se schopností elektrického vybíjení, které odpovídají DIN EN 61340-5-1.

Tyto výrobky jsou použitelné pro aplikace ESD, resp. ochranné zóny ESD (EPA) podle DIN EN 61340-5-1.

Pro jednoznačnou identifikaci je ze strany na výrobku natištěné žluté logo ESD.

Rozsah dodávky:

1x držák pohárků.

1x upevnění.

Použití:

Výrobci přístrojů, kteří musí splňovat směrnici o výrobcích ATEX 2014/34/EU.

Provozovatelé, kteří musí splňovat provozní směrnici ATEX 1999/92/ES.

Bezpečnost:

Tyto výrobky ESD jsou použitelné i pro přístroje, komponenty a ochranné systémy v oblastech s nebezpečím výbuchu.

Při použití těchto výrobků ESD se zabraňuje vzniku elektrostatického jiskrového výboje a tím možnému vznícení plynů a prachu, které mohou v uzavřených prostorách vést k výbuchu.

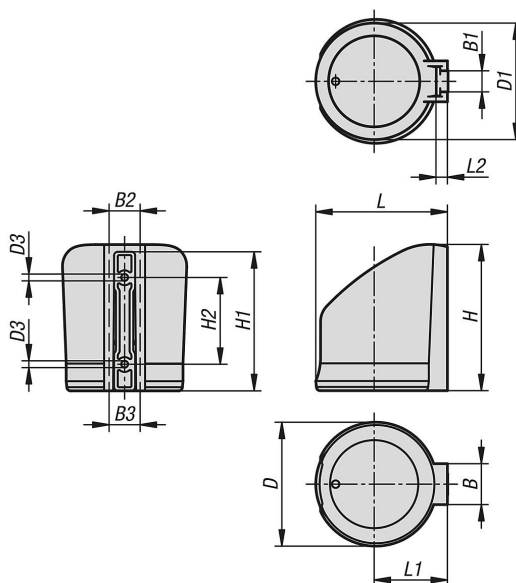
Na ochranu osob, které působí v úsecích, kde hrozí výbuch, musí výrobci zařízení a provozovatelé uplatňovat a splňovat směrnice ATEX.

Tyto výrobky ESD jsou z hlediska elektrické vybíjecí schopnosti zkoušené úřadem technické kontroly TÜV Süd.

Odkaz na výkres:

Provedení A: otevřené

Provedení B: uzavřené



Přehled zboží

Objednací číslo	Provedení 1	B	B1	B2	B3	D	D1	D3	H	H1	H2	L	L1	L2
10550-15-11	uzavřené	33	17	25,5	23	100	93	5,5	118	112	70	106	59	9,3