



Popis

Popis výrobku:

Dveřní doraz PA, vyztužený skelnými vlákny.
Tlumič EPDM.
Přídržná deska z oceli.
Fixace drážky, zinkový tlakový odlitek.
Šroub z oceli.
Fixační prvek PA, vyztužený skelnými vlákny.

Provedení:

Ocel, pozinkovaná.

Rozsah dodávky:

Dveřní doraz s tlumením:

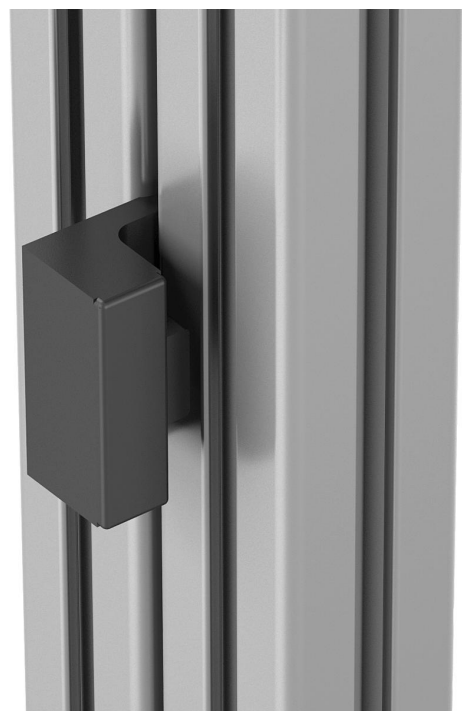
1x dveřní doraz,
1x fixace drážky,
1x šroub ISO 7991 - M5x14,
1x fixační prvek.

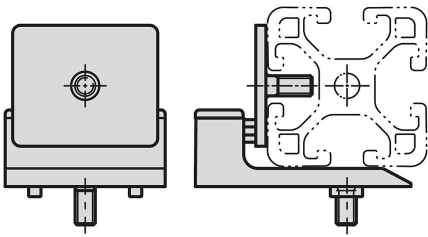
Dveřní doraz s magnetickým uzávěrem:

1x dveřní doraz,
1x přídržná deska,
1x fixace drážky,
2x šroub ISO 7991 - M5x14,
1x fixační prvek.

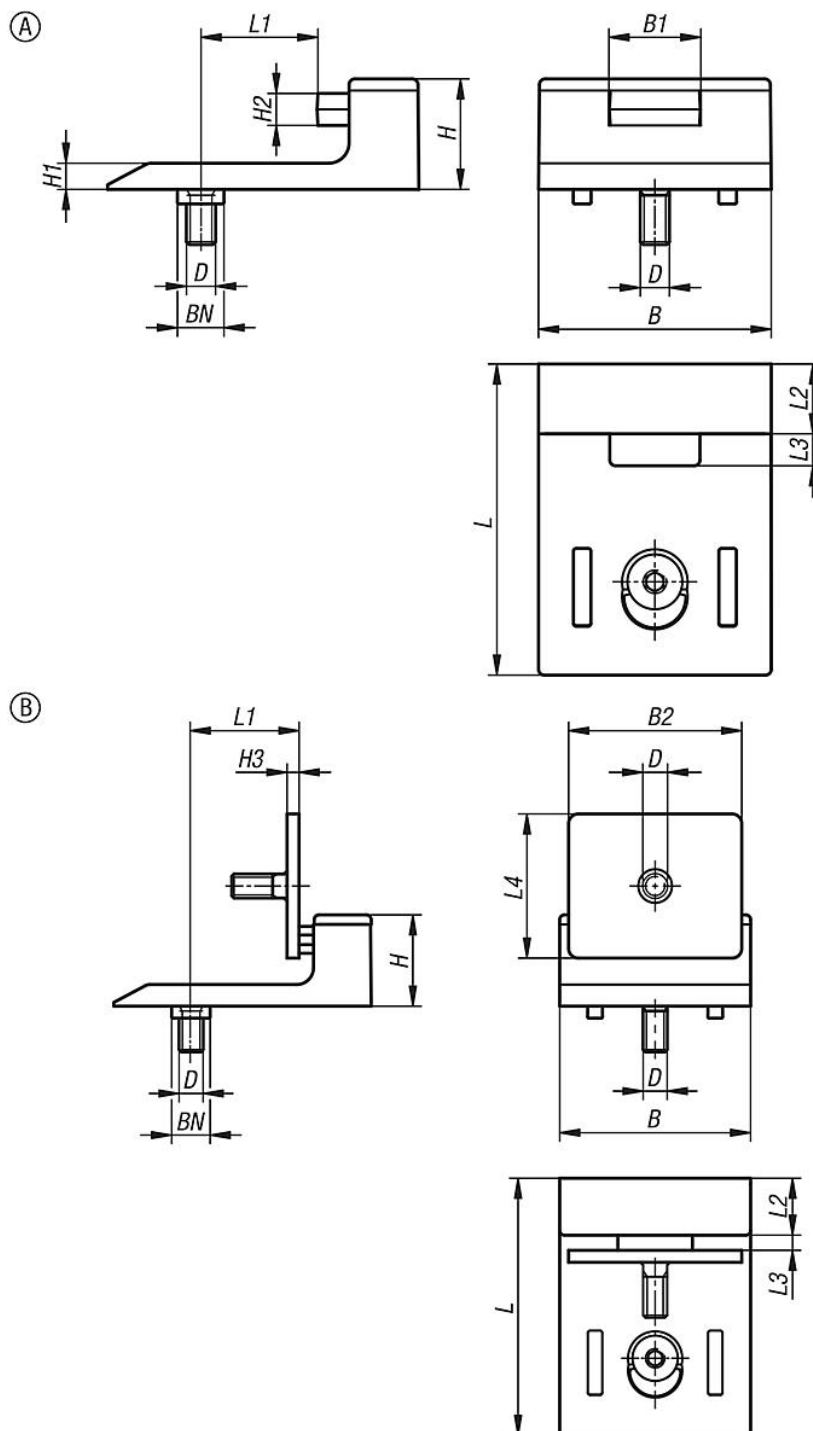
Příslušenství:

Dveřní dorazy lze použít pro tlumivé nebo magnetické zavírání dveří či klapků z hliníkového profilu.





Výkresy



Přehled zboží

Objednací číslo	Provedení 1	Provedení	Materiál komponenty	Povrch komponenty	B	B1	B2	D	H	H1	H2	H3	L	L1	L2	L3	L4	BN=šířka drážky	Tvrdość Shore
03075-12-0	s tlumením	A	EPDM	-	40	15	-	M5	19	4,5	5	-	53,5	20/22,5	12	5	-	8/10	-
03075-12-1	s magnetickým uzávěrem	B	ocel	pozinkovaný	40	-	36	M5	19	4,5	-	2,5	53,5	20/22,5	12	3	30	8/10	70