

## Popis zboží/obrázky produktu

**Popis****Materiál:**

Izolační médium neopren.  
Vnější těleso z oceli.

**Provedení:**

Ocel, pozinkovaná.

**Upozornění:**

Dvoudílné spojovací izolátory se používají k vytvoření stabilního spojení nebo účinného oddělení strojů nebo systémů od sousedních konstrukčních dílů.

Lze pokrýt rozsah zatížení od 10 kg do 285 kg.

Rozměr H je výška izolátoru připojení v namontovaném stavu.

Barevné označení výrobků.

Žlutý bod = tvrdost Shore 35.

Červený bod = tvrdost Shore 45.

Zelený bod = tvrdost Shore 55.

Modrý bod = tvrdost Shore 65.

Bílý bod = tvrdost Shore 75.

**Použití:**

Dolní část spojovacího izolátoru (P2) je vtlačena do otvoru (D3) desky (P3). Deska P3 je ve většině případů základová deska, na které je stroj nebo systém namontován. Poté se horní část připojovacího izolátoru (P1) připojí k dolní části (P2). V posledním kroku se izolátor spoje a základová deska přišroubuje k podlaze nebo k jiné součásti pomocí vhodného šroubu. Pro ochranu neoprenu před šroubem se doporučuje umístit podložku mezi horní část (P1) a šroub. Podložka 07305-12 se doporučuje pro připojovací izolátory s  $D = 31,8$  mm a podložka 07305-18 pro připojovací izolátory s  $D = 47,5$  mm. Připojovací izolátor může být přišroubován jak svisle, tak i vodorovně. Je však třeba vzít v úvahu různá data zatížení.

**Teplotní rozsah:**

-30 °C až +80 °C.

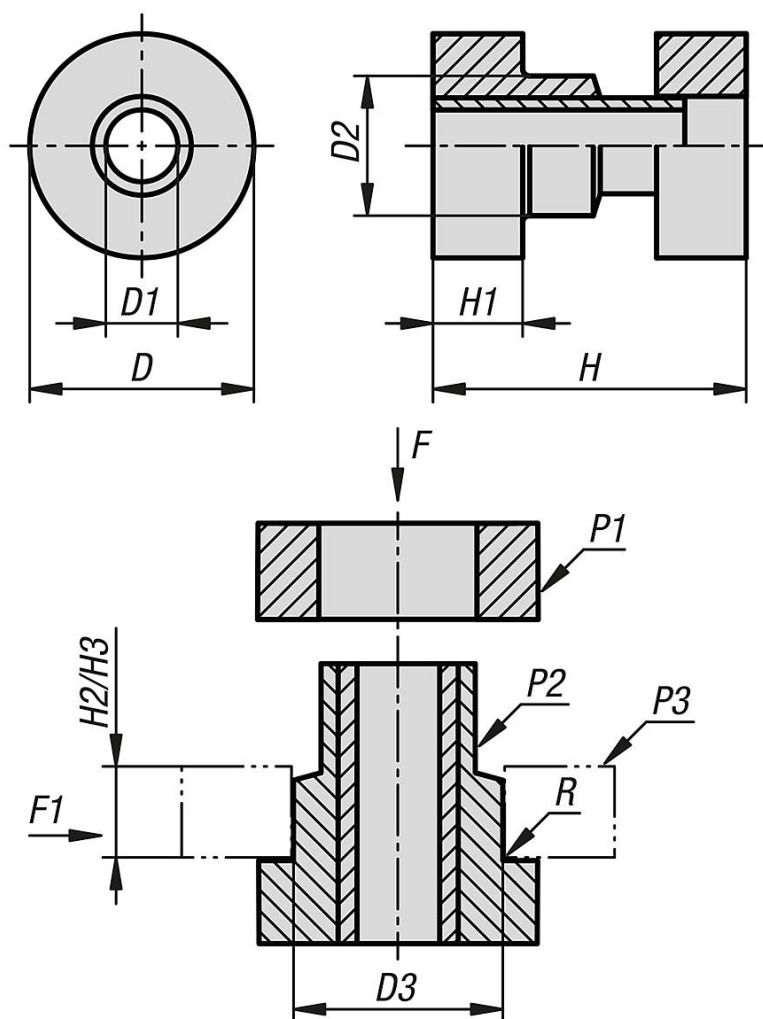
**Pozor:**

- Nesmí být překročen teplotní rozsah, jinak nelze zaručit plnou funkčnost.
- Není odolný vůči drsným čisticím prostředkům, benzínu a olejům.
- Vyhnete se kontaktu s ostrými předměty, aby nedošlo k poškození neoprenu.
- Výška H musí být při instalaci dodržena, aby se zabránilo selhání připojovacího izolátoru.

**Vezměte na vědomí:**

Pro optimální použití připojovacích izolátorů je třeba dodržovat předepsanou výšku použité základové desky / boční desky (H2 / H3).

## Výkresy



## Přehled zboží

Objednací číslo	D	D1	D2	D3	H	H1	H2	H3	Tvrdost Shore	R	F (výška H2) = axiální zatížení	F1 (výška H2) = radiální zatížení
26131-31831835	31,8	9,9	19,8	19	31,8	12,7	9,4	-	35+5	0,75	20	10
26131-31831845	31,8	9,9	19,8	19	31,8	12,7	9,4	-	45+5	0,75	40	15
26131-31831855	31,8	9,9	19,8	19	31,8	12,7	9,4	-	55+5	0,75	65	20
26131-31831865	31,8	9,9	19,8	19	31,8	12,7	9,4	-	65+5	0,75	115	25
26131-31831875	31,8	9,9	19,8	19	31,8	12,7	9,4	-	75+5	0,75	140	30
26131-47549335	47,5	13,5	33,3	31,8	49,3	19,8	12,7	14,2	35+5	1,5	30	20
26131-47549345	47,5	13,5	33,3	31,8	49,3	19,8	12,7	14,2	45+5	1,5	55	40
26131-47549355	47,5	13,5	33,3	31,8	49,3	19,8	12,7	14,2	55+5	1,5	75	60
26131-47549365	47,5	13,5	33,3	31,8	49,3	19,8	12,7	14,2	65+5	1,5	120	80
26131-47549375	47,5	13,5	33,3	31,8	49,3	19,8	12,7	14,2	75+5	1,5	175	130

Objednací číslo	F (výška H3) = axiální zatížení	F1 (výška H3) = radiální zatížení	Kmitočet Hz (výška H2)	Kmitočet Hz (výška H3)	Krouticí moment Nm (výška H2)	Krouticí moment Nm (výška H3)
26131-31831835	-	-	15	-	10	-
26131-31831845	-	-	15	-	10	-
26131-31831855	-	-	15	-	10	-
26131-31831865	-	-	15	-	10	-
26131-31831875	-	-	15	-	10	-
26131-47549335	60	25	15	12	13	14
26131-47549345	80	30	15	12	13	14
26131-47549355	110	40	15	12	13	14
26131-47549365	175	75	15	12	13	14

## Přehled zboží

Objednací číslo	F (výška H3) = axiální zatížení	F1 (výška H3) = radiální zatížení	Kmitočet Hz (výška H2)	Kmitočet Hz (výška H3)	Krouticí moment Nm (výška H2)	Krouticí moment Nm (výška H3)
26131-47549375	285	125	15	12	13	14