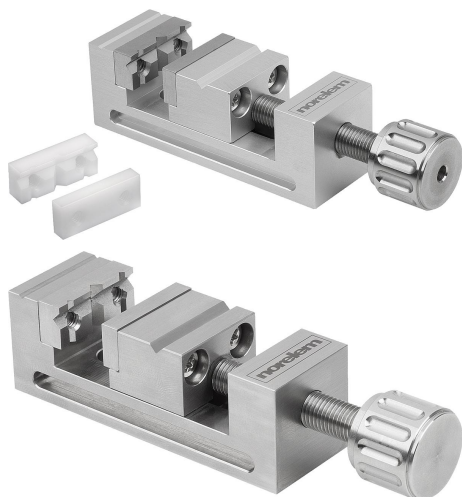


Popis zboží/obrázky produktu

**Popis****Materiál:**

Přesný svěrák: nerezová ocel, hliník nebo mosaz.

Upínací čelisti: z nerezové oceli nebo z plastu.

Provedení:

Hliník, matně eloxovaný.

Mosaz, matně pochromovaná.

Upozornění:

Přesné svěráky v miniaturním provedení jsou flexibilním řešením, pro polohování a fixování malých obrobků do měřicích systémů, mikroskopů, profilových projektorů atd. Ideální k upínání, měření a zpracování drobných dílů.

Upínací čelisti jsou vybaveny prizmou, aby bylo možné konstrukční díly snadněji a přesněji upnout.

Upínací čelisti z nerezové oceli, jakož i upínací čelisti z plastu mají paralelní přesnost 0,02 mm a úlovou přesnost 0,04 mm.

Rozsah dodávky:

1x přesný svěrák.

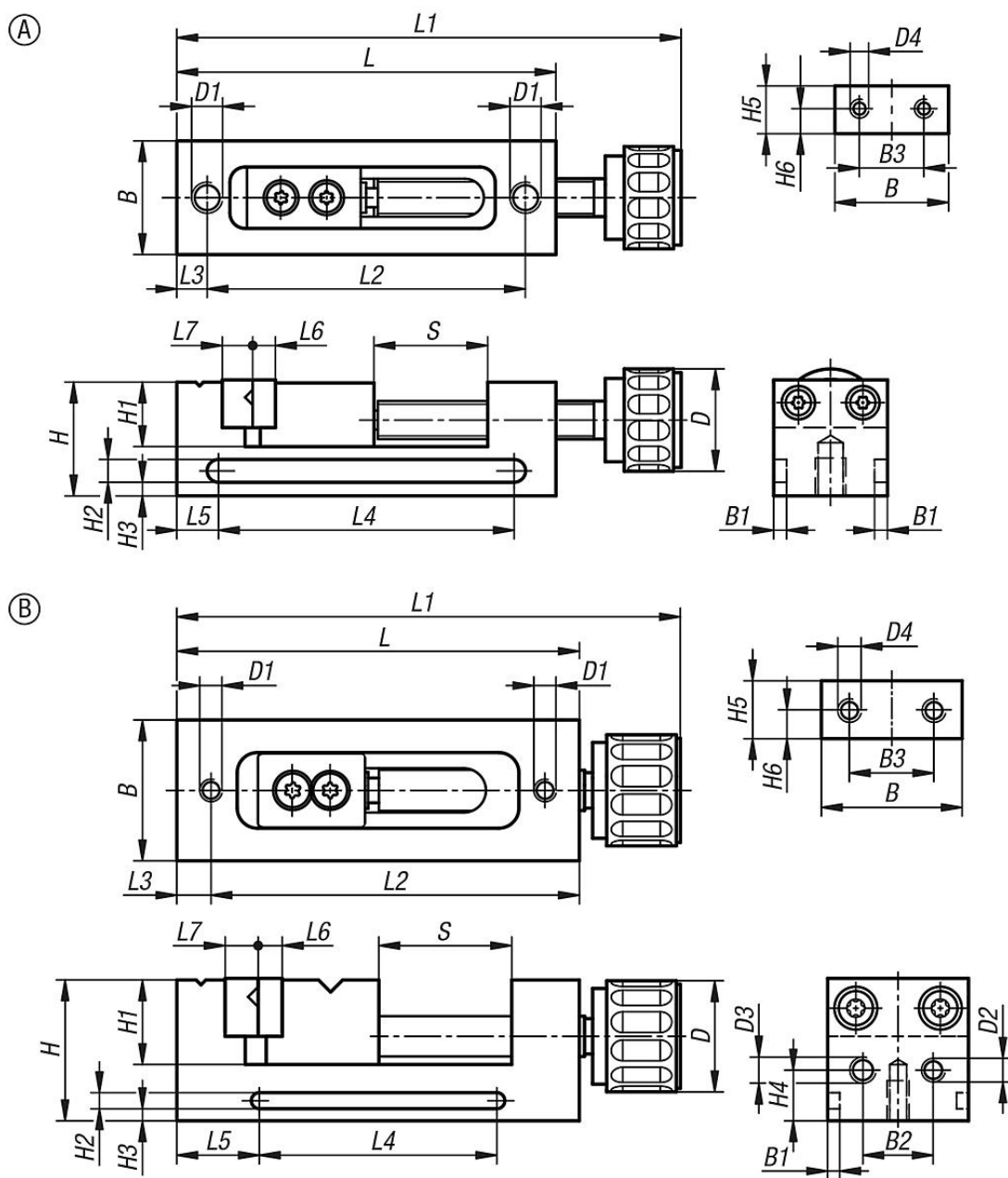
2x upínací čelisti z nerezové oceli.

2x upínací čelisti z plastu (33225-10-15142, 33225-10-25231 und 33225-10-35321).

Příslušenství:

Upínací čelisti 33225-15 a nosné desky 33225-16.

Výkresy



Přehled zboží

Objednací číslo	Provedení	Materiál základní těleso	Ocelový klíč	Povrch základní těleso	Zdvih S	B	B1	B2	B3	D	D1	D2	D3	D4
33225-10-15142	A	mosaz	-	matně pochromované	14	15	1,7	-	8,5	13,5	M04X5	-	-	M02
33225-10-15140	A	nerezová ocel	1.4021	-	14	15	1,7	-	8,5	13,5	M04X5	-	-	M02
33225-10-25231	B	hliník	-	matně a eloxované	23	25	3	12,5	15	19,7	M04X7	M04X5	M05X8	M4
33225-10-25230	B	nerezová ocel	1.4021	-	23	25	3	12,5	15	19,7	M04X7	M04X5	M05X8	M4
33225-10-35321	B	hliník	-	matně a eloxované	32	35	3	17,5	21	27,6	M05X10	M05x10	M06X10	M5
33225-10-35320	B	nerezová ocel	1.4021	-	32	35	3	17,5	21	27,6	M05X10	M05x10	M06X10	M5

Objednací číslo	H	H1	H2	H3	H4	H5	H6	L	L1	L2	L3	L4	L5	L6	L7
33225-10-15142	15	8,5	3	1,8	-	6,3	3,3	50	66,5-80,5	42	4	39	5,5	3	4
33225-10-15140	15	8,5	3	1,8	-	6,3	3,3	50	66,5-80,5	42	4	39	5,5	3	4
33225-10-25231	25	15	4	3	9	10,3	5	75	93,5-116,5	62,5	6,25	59	8	4,5	6,2
33225-10-25230	25	15	4	3	9	10,3	5	75	93,5-116,5	62,5	6,25	59	8	4,5	6,2

Přehled zboží

Objednací číslo	H	H1	H2	H3	H4	H5	H6	L	L1	L2	L3	L4	L5	L6	L7
33225-10-35321	35	21	4	3	12,6	14,4	7	100	125-157	83	8,5	59	20,5	6	8,2
33225-10-35320	35	21	4	3	12,6	14,4	7	100	125-157	83	8,5	59	20,5	6	8,2