

## Popis zboží/obrázky produktu

**Popis****Materiál:**

Hliník.

**Provedení:**

Hliník eloxovaný.

**Upozornění:**

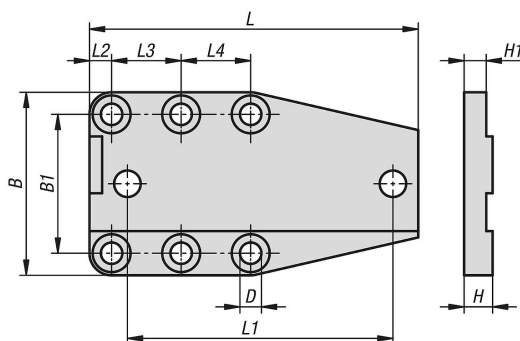
Nosné desky z hliníku lze používat jako základové desky pro přesné svěráky 33225-10.

Přesné svěráky lze montovat za pomoci nosné desky do všech polohovacích systémů s rozměry B=29 nebo B=46.

**Příslušenství:**

Vhodné k polohovacím stolům (21100, 21102, 21104, 21120, 21122, 21124), křížovým stolům (21130, 21132, 21133, 21134, 21136, 21137) a zvedacím stolům (21140, 21142).

## Výkresy



## Přehled zboží

Objednací číslo	B	B1	D	H	H1	L	L1	L2	L3	L4
33225-16-152952	29	22	3,4	7	6	52	42	3,5	11	11
33225-16-254677	46	36	4,5	7	6	77	62,5	5	18	18