

Hvězdicové rukojeti plastové s vyčnívajícím ocelovým pouzdem

Popis zboží/obrázky produktu



Popis

Popis výrobku:

Hvězdicová rukojeť z duroplastu se vyznačuje uzavřeným obrysem rukojeti. Dosedací plocha vyčnívajícího ocelového pouzdra je vůči ose závitu kolmé a umožňuje stabilní šroubové spojení.

Materiál:

Duroplast PF 31.

Ocelové části třídy pevnosti 5.8 nebo nerezová ocel 1.4305.

Provedení:

Duroplast černý, vyleštěno do vysokého lesku.

Ocelové části modře pasivované nebo nerezové bez povrchové úpravy.

Přednosti:

Dosedací plocha odolná proti opotřebení

Uzavřený obrys rukojeti

Na vyžádání:

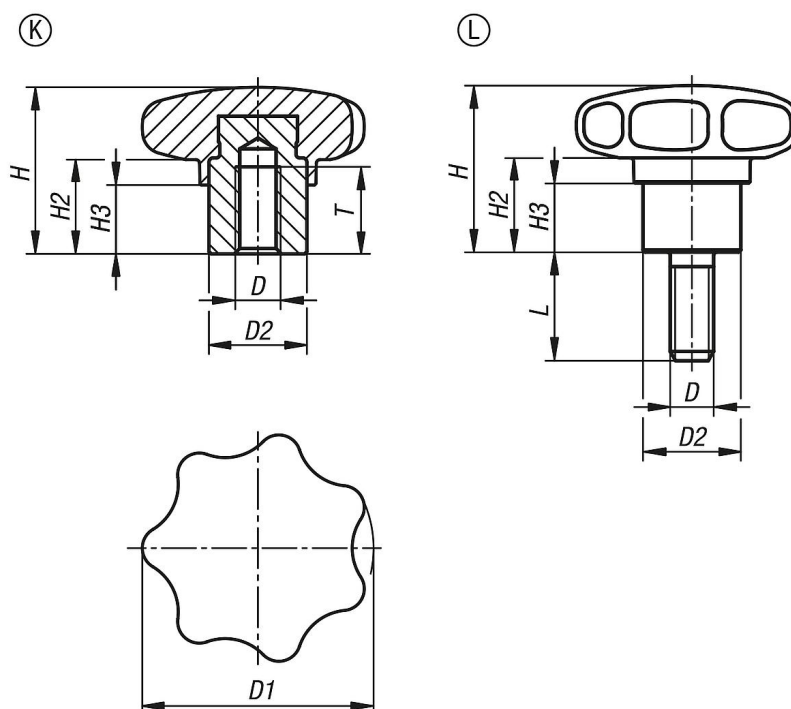
Provedení H: pouzdro se slepým otvorem

Odkaz na výkres:

Provedení K: pouzdro se závitem

Provedení L: vnější závit

Výkresy



Přehled zboží

Hvězdicové rukojeti plastové s vyčnívajícím ocelovým pouzdem

Hvězdicové rukojeti plastové s vyčnívajícím ocelovým pouzdem

Přehled zboží

Objednáací číslo	Materiál komponenty	Provedení	D	D1	D2	H	H2	H3	L	T
K1514.23206	ocel	K	M6	32	13,5	23	13	9,5	-	12
K1514.24006	ocel	K	M6	40	13,5	25	13	10	-	12
K1514.24008	ocel	K	M8	40	13,5	25	13	10	-	12
K1514.25008	ocel	K	M8	50	19	32	17	12	-	17
K1514.25010	ocel	K	M10	50	19	32	17	12	-	17
K1514.26310	ocel	K	M10	63	19	40	20	15	-	17
K1514.26312	ocel	K	M12	63	19	40	20	15	-	17
K1514.33206	nerezová ocel	K	M6	32	13,5	23	13	9,5	-	12
K1514.34006	nerezová ocel	K	M6	40	13,5	25	13	10	-	12
K1514.34008	nerezová ocel	K	M8	40	13,5	25	13	10	-	12
K1514.35008	nerezová ocel	K	M8	50	19	32	17	12	-	17
K1514.35010	nerezová ocel	K	M10	50	19	32	17	12	-	17
K1514.36310	nerezová ocel	K	M10	63	19	40	20	15	-	17
K1514.36312	nerezová ocel	K	M12	63	19	40	20	15	-	17
K1514.43206X10	ocel	L	M6	32	13,5	23	13	9,5	10	-
K1514.43206X15	ocel	L	M6	32	13,5	23	13	9,5	15	-
K1514.43206X20	ocel	L	M6	32	13,5	23	13	9,5	20	-
K1514.43206X25	ocel	L	M6	32	13,5	23	13	9,5	25	-
K1514.43206X30	ocel	L	M6	32	13,5	23	13	9,5	30	-
K1514.44008X15	ocel	L	M8	40	13,5	25	13	10	15	-
K1514.44008X20	ocel	L	M8	40	13,5	25	13	10	20	-
K1514.44008X25	ocel	L	M8	40	13,5	25	13	10	25	-
K1514.44008X30	ocel	L	M8	40	13,5	25	13	10	30	-
K1514.44008X40	ocel	L	M8	40	13,5	25	13	10	40	-
K1514.44008X50	ocel	L	M8	40	13,5	25	13	10	50	-
K1514.45010X20	ocel	L	M10	50	19	32	17	12	20	-
K1514.45010X25	ocel	L	M10	50	19	32	17	12	25	-
K1514.45010X30	ocel	L	M10	50	19	32	17	12	30	-
K1514.45010X40	ocel	L	M10	50	19	32	17	12	40	-
K1514.45010X50	ocel	L	M10	50	19	32	17	12	50	-
K1514.45010X60	ocel	L	M10	50	19	32	17	12	60	-
K1514.46312X20	ocel	L	M12	63	19	40	20	15	20	-
K1514.46312X25	ocel	L	M12	63	19	40	20	15	25	-
K1514.46312X30	ocel	L	M12	63	19	40	20	15	30	-
K1514.46312X40	ocel	L	M12	63	19	40	20	15	40	-
K1514.46312X50	ocel	L	M12	63	19	40	20	15	50	-
K1514.46312X60	ocel	L	M12	63	19	40	20	15	60	-
K1514.53206X10	nerezová ocel	L	M6	32	13,5	23	13	9,5	10	-
K1514.53206X15	nerezová ocel	L	M6	32	13,5	23	13	9,5	15	-
K1514.53206X20	nerezová ocel	L	M6	32	13,5	23	13	9,5	20	-
K1514.53206X25	nerezová ocel	L	M6	32	13,5	23	13	9,5	25	-
K1514.53206X30	nerezová ocel	L	M6	32	13,5	23	13	9,5	30	-
K1514.54008X15	nerezová ocel	L	M8	40	13,5	25	13	10	15	-
K1514.54008X20	nerezová ocel	L	M8	40	13,5	25	13	10	20	-
K1514.54008X25	nerezová ocel	L	M8	40	13,5	25	13	10	25	-
K1514.54008X30	nerezová ocel	L	M8	40	13,5	25	13	10	30	-
K1514.54008X40	nerezová ocel	L	M8	40	13,5	25	13	10	40	-
K1514.54008X50	nerezová ocel	L	M8	40	13,5	25	13	10	50	-
K1514.55010X20	nerezová ocel	L	M10	50	19	32	17	12	20	-
K1514.55010X25	nerezová ocel	L	M10	50	19	32	17	12	25	-
K1514.55010X30	nerezová ocel	L	M10	50	19	32	17	12	30	-
K1514.55010X40	nerezová ocel	L	M10	50	19	32	17	12	40	-
K1514.55010X50	nerezová ocel	L	M10	50	19	32	17	12	50	-
K1514.55010X60	nerezová ocel	L	M10	50	19	32	17	12	60	-
K1514.56312X20	nerezová ocel	L	M12	63	19	40	20	15	20	-
K1514.56312X25	nerezová ocel	L	M12	63	19	40	20	15	25	-
K1514.56312X30	nerezová ocel	L	M12	63	19	40	20	15	30	-
K1514.56312X40	nerezová ocel	L	M12	63	19	40	20	15	40	-
K1514.56312X50	nerezová ocel	L	M12	63	19	40	20	15	50	-
K1514.56312X60	nerezová ocel	L	M12	63	19	40	20	15	60	-

