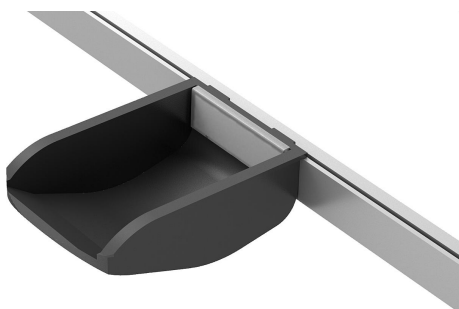
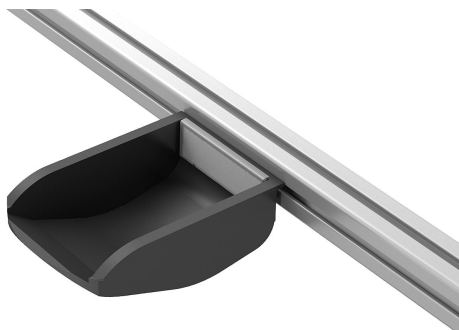


Skladovací misky z plastu, pro profilovou drážku typu I, pro profilovou drážku typu B a závěsný profil

Popis zboží/obrázky produktu



Popis

Materiál:

Skladovací misky PA, vyztužené skelnými vlákny.

Průhledítko z PC.

Elastický nárazník PU.

Upozornění:

Skladovací misky lze bez většího úsilí zavěsit na profilovou drážku nebo na závěsný profil.

Zaklesnutím lze skladovací misku pro závěsné profily namontovat na perforované desky. Pro pohodovostní skladování drobných dílů a selektivní ukládání nejmenších komponent.

Rozsah dodávky:

1x skladovací miska.

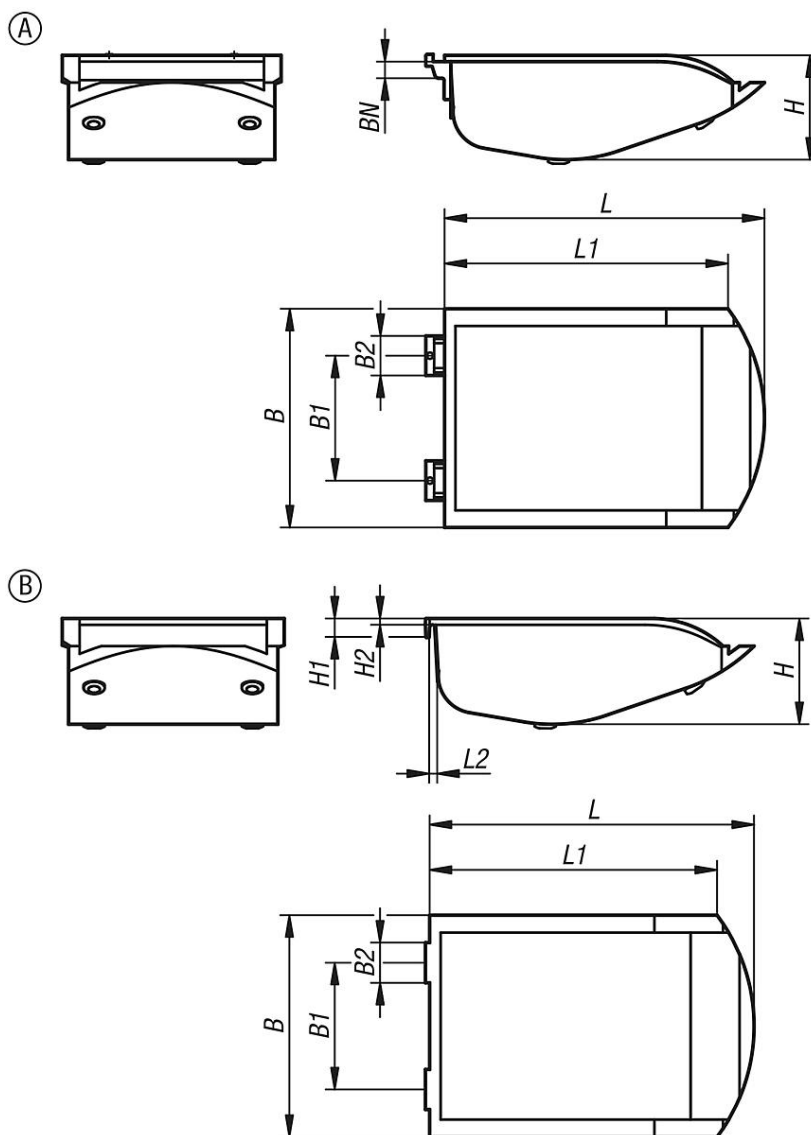
1x průhledítko.

1x etiketa.

4x elastický nárazník, samolepicí.

Skladovací misky z plastu, pro profilovou drážku typu I, pro profilovou drážku typu B a závěsný profil

Výkresy



Přehled zboží

Skladovací misky z plastu, pro profilovou drážku typu I, pro profilovou drážku typu B a závěsný profil

Objednací číslo	Provedení 1	Provedení	B	B1	B2	H	H1	H2	L	L1	L2	BN=šířka drážky
K1631.00	typ I	A	105	60	19	50	-	-	153,5	136	-	8
K1631.10	typ B	A	105	60	19	50	-	-	153,5	136	-	10
K1631.20	pro závěsný profil	B	105	60	19	50	9	3	153,5	136	3	-