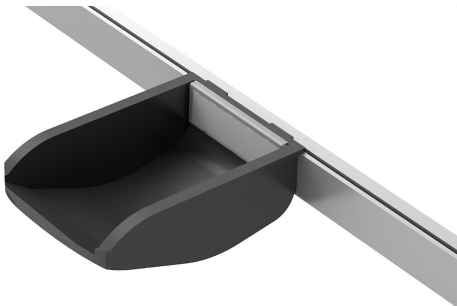
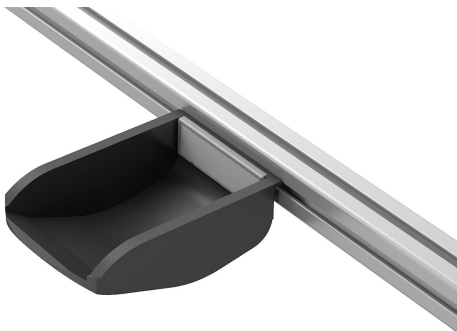


Skladovací misky z plastu, antistatický pro profilovou drážku typu I, pro profilovou drážku typu B a závěsný profil

Popis zboží/obrázky produktu



Popis

Materiál:

Skladovací miska, antistatický PA, vyztužený uhlíkovými vlákny
Průhledítko z PC.
Elastický nárazník PU.

Upozornění:

Skladovací misky lze bez většího úsilí zavěsit na profilovou drážku nebo na závěsný profil.

Zaklesnutím lze skladovací misku pro závěsné profily namontovat na perforované desky. Pro pohotovostní skladování drobných dílů a selektivní ukládání nejmenších komponent.

Použití:

Citlivé elektrické, resp. elektronické součásti, komponenty a přístroje (konstrukční prvky citlivé na ESD) se mohou na základě elektrostatického výboje v blízkém okolí (electrostatic discharge = ESD) poškodit nebo dokonce zničit.

Elektrostatický výboj může být způsoben osobami nebo manipulací s konstrukčními prvky citlivými na ESD (např. při výrobě, montáži, přepravě, skladování atd.).

Aby se zabránilo elektrostatickému výboji, jsou v prostředí s elektronikou požadovány výrobky se schopností elektrického vybíjení, které odpovídají DIN EN 61340-5-1.

Tyto výrobky jsou použitelné pro aplikace ESD, resp. ochranné zóny ESD (EPA) podle DIN EN 61340-5-1.

Pro jednoznačnou identifikaci je ze strany na výrobku natištěné žluté logo ESD.

Rozsah dodávky:

- 1x skladovací miska.
- 1x průhledítko.
- 1x etiketa.
- 4x elastický nárazník, samolepicí.

Použití:

Výrobci přístrojů, kteří musí splňovat směrnici o výrobcích ATEX 2014/34/EU.
Provozovatelé, kteří musí splňovat provozní směrnici ATEX 1999/92/ES.

Bezpečnost:

Tyto výrobky ESD jsou použitelné i pro přístroje, komponenty a ochranné systémy v oblastech s nebezpečím výbuchu.

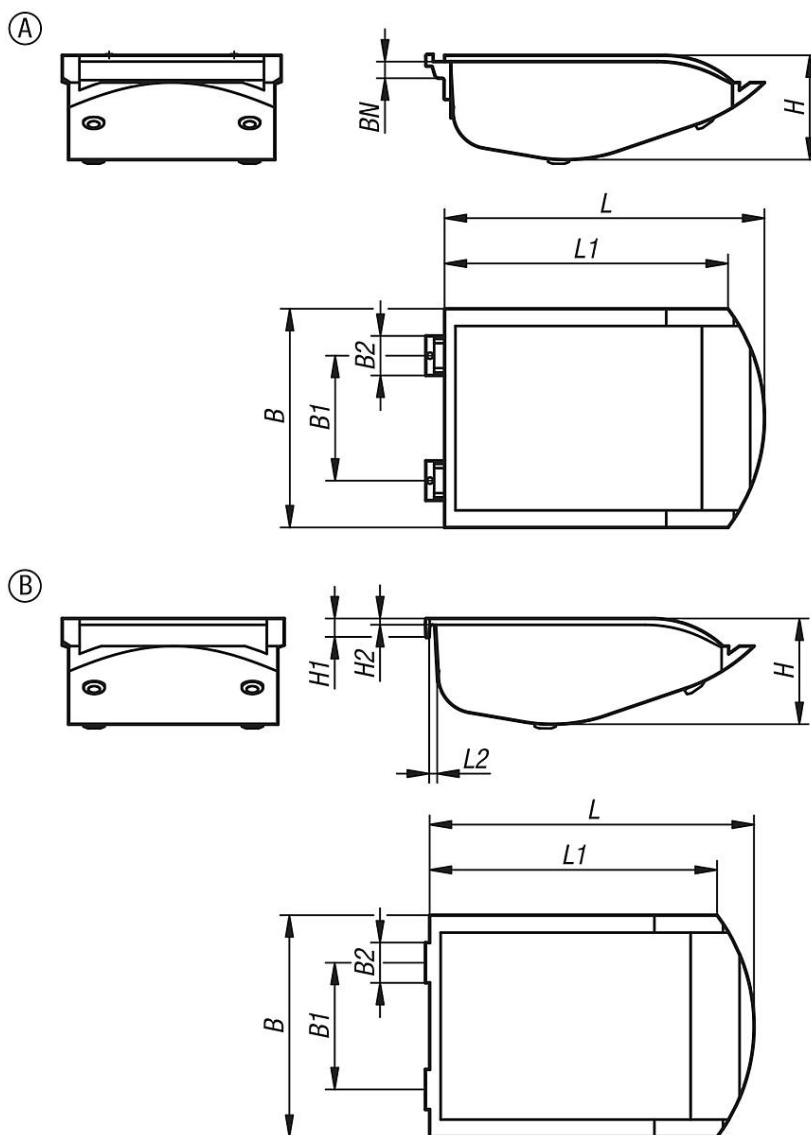
Při použití těchto výrobků ESD se zabraňuje vzniku elektrostatického jiskrového výboje a tím možnému vznícení plynů a prachu, které mohou v uzavřených prostorech vést k výbuchu.

Na ochranu osob, které působí v úsecích, kde hrozí výbuch, musí výrobci zařízení a provozovatelé uplatňovat a splňovat směrnice ATEX.

Tyto výrobky ESD jsou z hlediska elektrického vybíjecí schopnosti zkoušené úřadem technické kontroly TÜV Süd.

Skladovací misky z plastu, antistatický pro profilovou drážku typu I, pro profilovou drážku typu B a závěsný profil

Výkresy



Přehled zboží

Skladovací misky z plastu, antistatický pro profilovou drážku typu I, pro profilovou drážku typu B a závěsný profil

Objednací číslo	Provedení 1	Provedení	B	B1	B2	H	H1	H2	L	L1	L2	BN=šířka drážky
K1631.01	typ I	A	105	60	19	50	-	-	153,5	136	-	8
K1631.11	typ B	A	105	60	19	50	-	-	153,5	136	-	10
K1631.21	pro závěsný profil	B	105	60	19	50	9	3	153,5	136	3	-