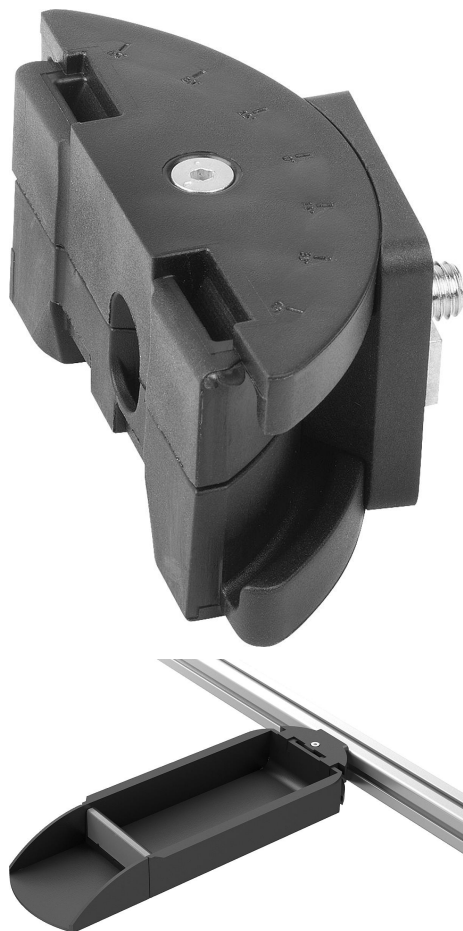


Adaptér z plastu, antistatický pro profilovou drážku, otočný

Popis zboží/obrázky produktu



Popis

Materiál:

Adaptér antistatický PA, vyztužený uhlíkovými vlákny
Fixace zinkový tlakový odlitek.
Upevňovací materiál, ocel.

Provedení:

Ocel, pozinkovaná.

Upozornění:

Adaptéry lze využívat k připevňování skladovacích boxů na profilovou drážku (drážka 8 nebo drážka 10).
Adaptér lze otočit v obou směrech u 45°.

Použití:

Citlivé elektrické, resp. elektronické součásti, komponenty a přístroje (konstrukční prvky citlivé na ESD) se mohou na základě elektrostatického výboje v blízkém okolí (electrostatic discharge = ESD) poškodit nebo dokonce zničit.

Elektrostatický výboj může být způsoben osobami nebo manipulací s konstrukčními prvky citlivými na ESD (např. při výrobě, montáži, přepravě skladování atd.).

Aby se zabránilo elektrostatickému výboji, jsou v prostředí s elektronikou požadovány výrobky se schopností elektrického vybíjení, které odpovídají DIN EN 61340-5-1.

Tyto výrobky jsou použitelné pro aplikace ESD, resp. ochranné zóny ESD (EPA) podle DIN EN 61340-5-1.

Pro jednoznačnou identifikaci je ze strany na výrobku natištěné žluté logo ESD.

Rozsah dodávky:

- 1x těleso adaptéru nahoře.
- 1x těleso adaptéru dole.
- 1x příruba adaptéru.
- 1x šestihranná matice M4.
- 1x zápusťný šroub M4x35.
- 4x fixace drážky drážka 8/10.
- 1x šroub s válcovou hlavou M8x16.

Použití:

Výrobci přístrojů, kteří musí splňovat směrnici o výrobcích ATEX 2014/34/EU.

Provozovatelé, kteří musí splňovat provozní směrnici ATEX 1999/92/ES.

Bezpečnost:

Tyto výrobky ESD jsou použitelné i pro přístroje, komponenty a ochranné systémy v oblastech s nebezpečím výbuchu.

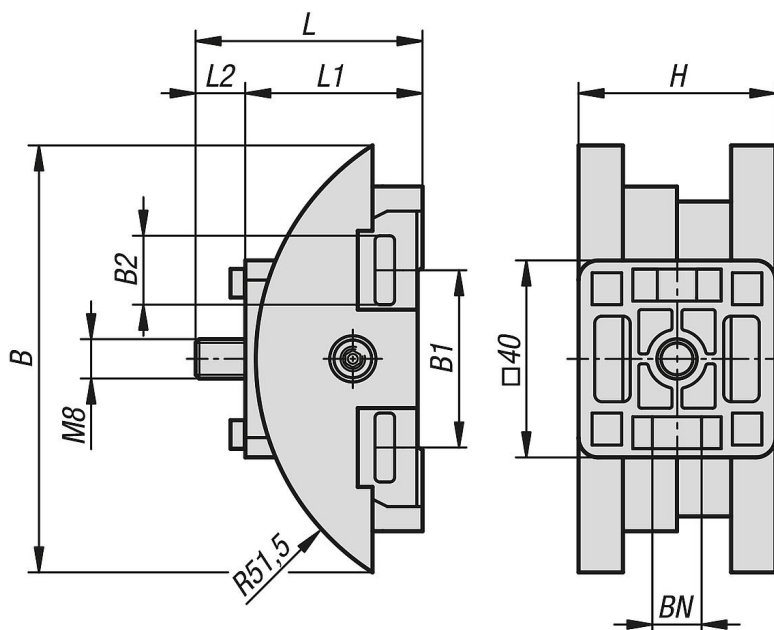
Při použití těchto výrobků ESD se zabraňuje vzniku elektrostatického jiskrového výboje a tím možnému vznícení plynů a prachu, které mohou v uzavřených prostorech vést k výbuchu.

Na ochranu osob, které působí v úsecích, kde hrozí výbuch, musí výrobci zařízení a provozovatelé uplatňovat a splňovat směrnice ATEX.

Tyto výrobky ESD jsou z hlediska elektrické vybíjecí schopnosti zkoušené úřadem technické kontroly TÜV Süd.

Adaptér z plastu, antistatický pro profilovou drážku, otočný

Výkresy



Přehled zboží

Adaptér plast antistatický pro profilovou drážku, otočný

Objednací číslo	B	B1	B2	H	L	L1	L2	BN=šířka drážky
K1630.511	88	51	14,2	40	40,1	36	10,1	8/10