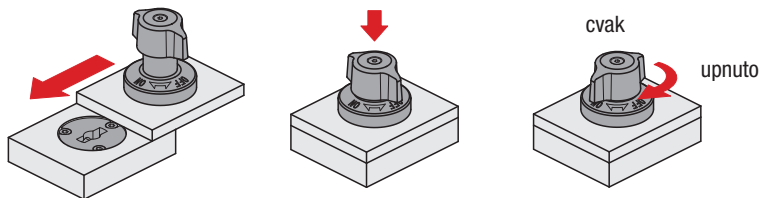


Technické informace pro otočný upínací uzávěr K1558 a upínací desku K1062



1. Použití:



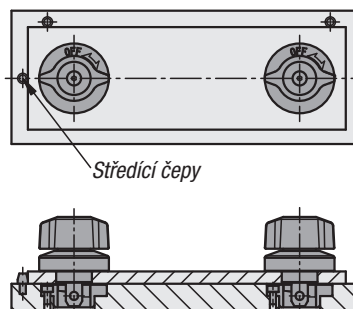
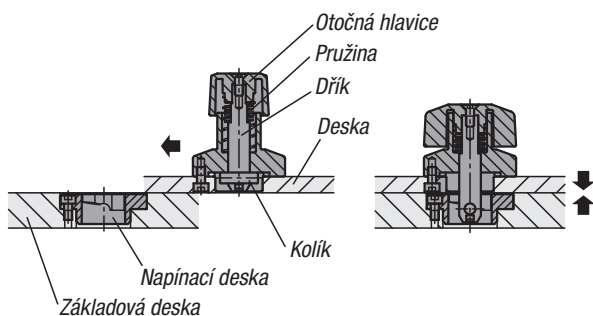
Zajistěte, aby otočná hlavice byla v poloze „OFF“ a stopka zasunutá.
 Otočný upínací uzávěr nasuňte nebo nasadte na přemontovanou napínací desku.
 Otočnou hlavici zatlačte dolů a otočte do polohy „ON“.
 Při úplném sevření zazní signál zaskočení.

2. funkce:

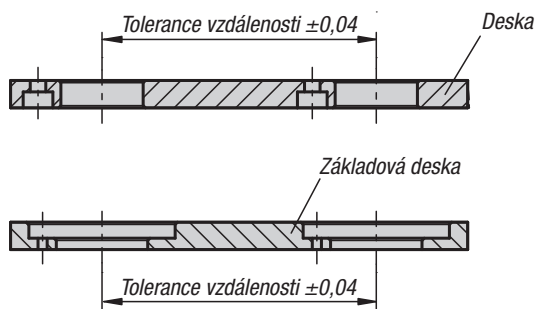
Úchyt spojit s příčným kolíkem pomocí osy. Při sestavování součástí otočné upínací závory a napínací desky zasahuje kolík při otáčení do napínací desky a součásti svírá.

Přesnost opakování:

Vyšší přesnost opakování lze dosáhnout pomocí doplňkových opěrných čepů (nejsou součástí dodávky).



Výrobní tolerance:



Příklady použití:

