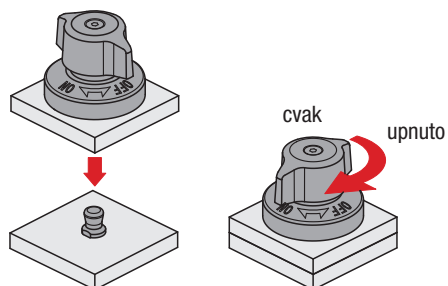


Technické informace pro otočné upínací uzávěry K1561 a upínací čepy K1564



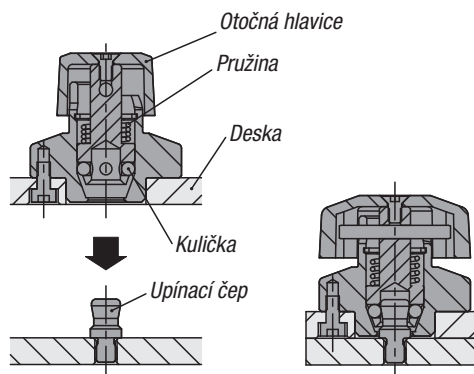
1. Použití:



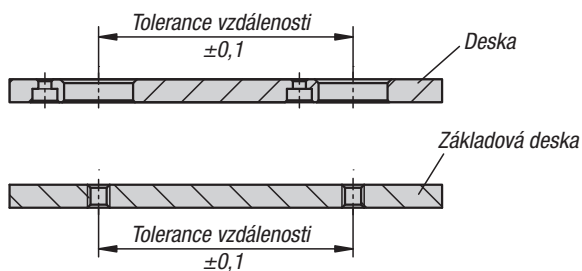
Zajistěte, aby otočná hlavice byla v poloze „OFF“.
Otočný upínací uzávěr nasadte přes upínací čep a otočnou hlavici otočte do polohy „ON“.
Při úplném sevření zazní signál zaskočení.

2. funkce:

Čtyři kuličky drží upínací čep a svírají desky k sobě.

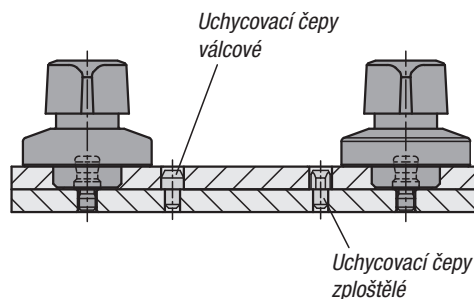


Výrobní tolerance:



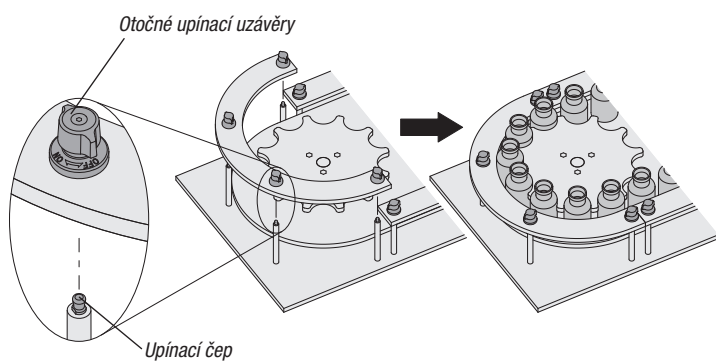
Přesnost opakování:

Vyšší přesnost opakování lze dosáhnout pomocí doplňkových opěrných čepů (nejsou součástí dodávky).



Příklady použití:

Výměna desek



Zvedání vakuových přísavek

