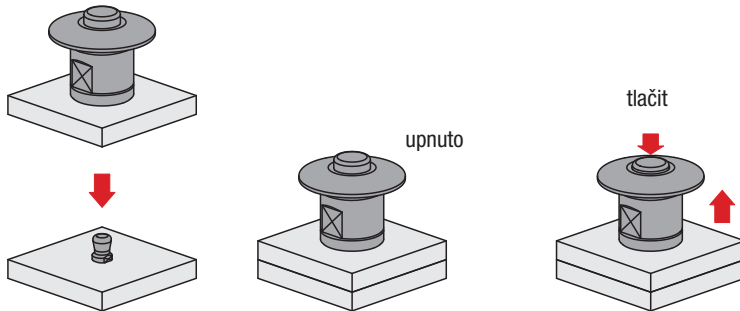


Technické informace pro kompresní upínací uzávěry K1562 a upínací čepy K1564



1. Použití:

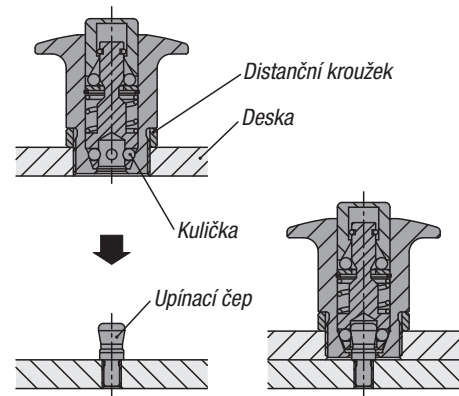


Kompresní upínací uzávěr nasadíte přes upínací čep, aniž byste stisknuli knoflík a tím je kompresní upínací uzávěr upnutý.

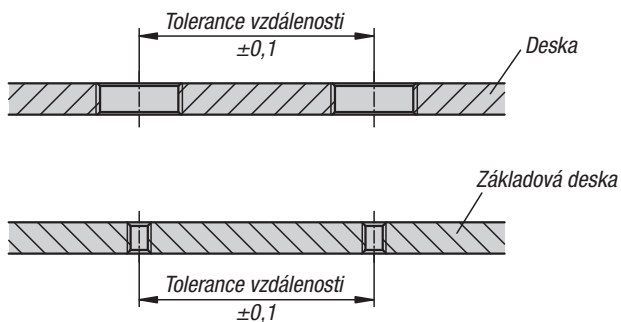
Pro povolení stiskněte knoflík a kompresní upínací uzávěr odpojte.

2. funkce:

Čtyři kuličky drží upínací čep a svírají desky k sobě.

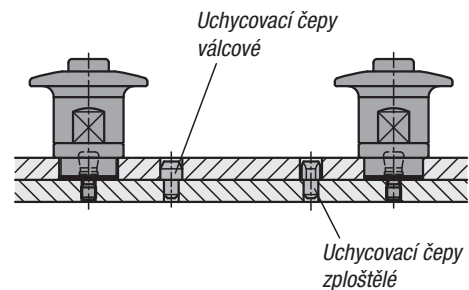


Výrobní tolerance:



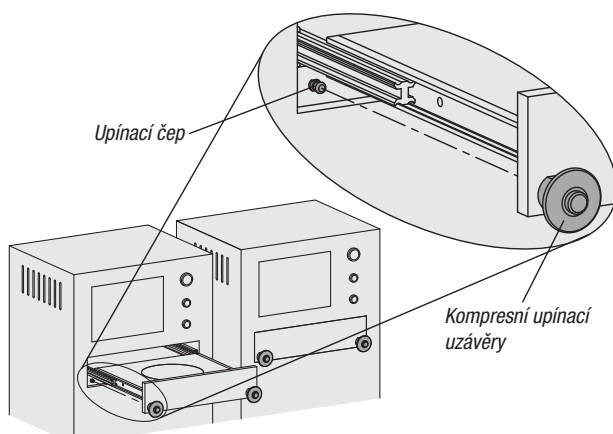
Přesnost opakování:

Vyšší přesnost opakování lze dosáhnout pomocí doplňkových opěrných čepů (nejsou součástí dodávky).



Příklady použití:

Fixace zásuvky



Přesazení přípravku

