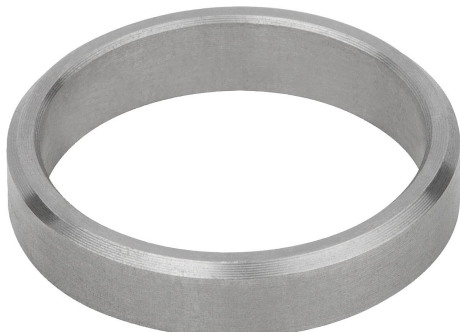


Distanční kroužky z nerezové oceli pro kompresní upínací uzávěry

Popis zboží/obrázky produktu



Popis

Popis výrobku:

V kombinaci s kompresními upínacími uzávěry lze měnit tloušťku desek pro kompresní upínací uzávěry od 3 do 10 mm. Viz montážní výkres.

Materiál:

Nerezová ocel.

Provedení:

Bez povrchové úpravy.

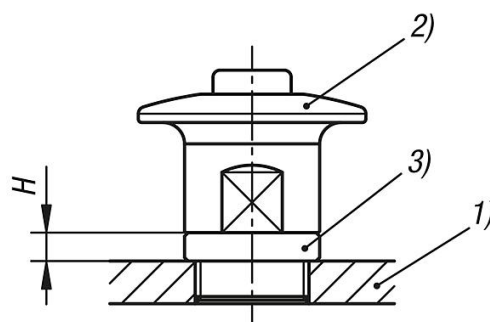
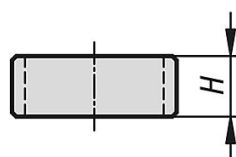
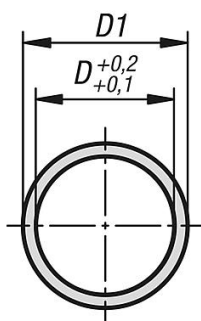
Příslušenství:

Kompresní upínací uzávěry K1562.

Odkaz na výkres:

- 1) Deska
- 2) Kompresní upínací uzávěr
- 3) Distanční kroužek

Výkresy



Distanční kroužky z nerezové oceli pro kompresní upínací uzávěry

Přehled zboží

Distanční kroužky z nerezové oceli pro kompresní upínací uzávěry

Objednací číslo	D	D1	H
K1563.14	16	19	4
K1563.15	16	19	5
K1563.16	16	19	6
K1563.17	16	19	7