

## Upínací čep z nerezové oceli

Popis zboží/obrázky produktu



### Popis

**Materiál:**

Nerezová ocel.

**Způsob ovládání:**

Upínací čep našroubujte do závitů a utáhněte jej. Viz montážní výkres.

**Příslušenství:**

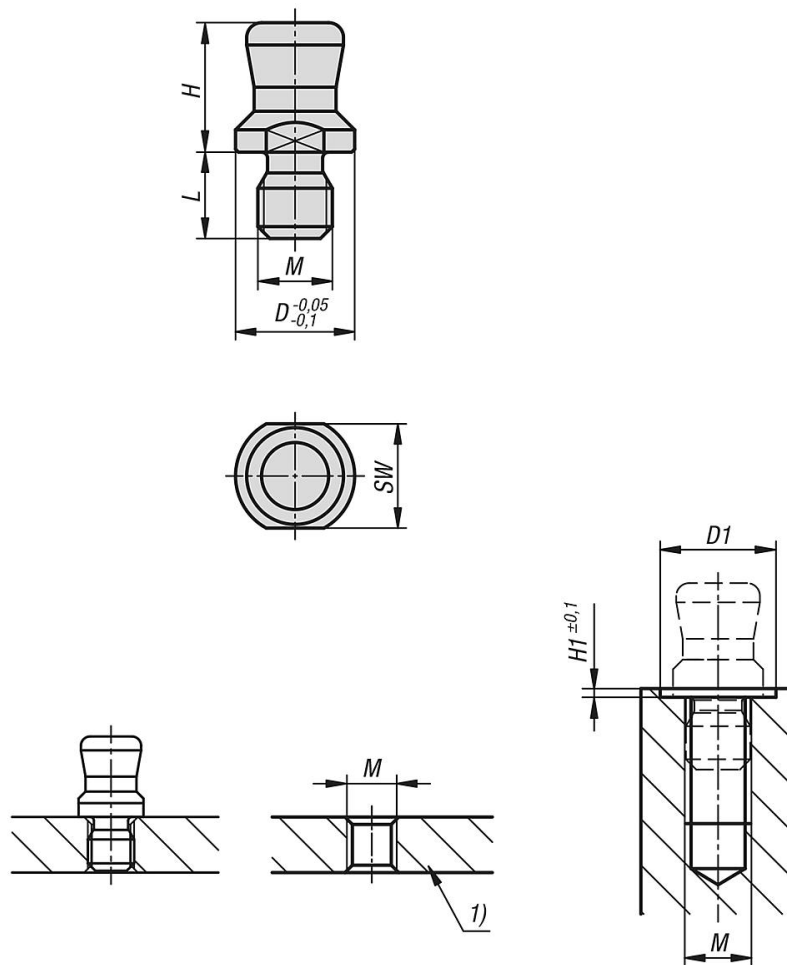
Otočné upínací uzávěry K1561.  
Kompresní upínací uzávěry K1562.

**Odkaz na výkres:**

1) Deska

## Upínací čep z nerezové oceli

### Výkresy



### Přehled zboží

#### Upínací čep z nerezové oceli

Objednací číslo	D	D1	H	H1	L	M	SW
K1564.16	6	7	7,6	0,5	5,8	M04X0,7	5
K1564.18	8	9	8,7	0,5	5,8	M05X0,8	7