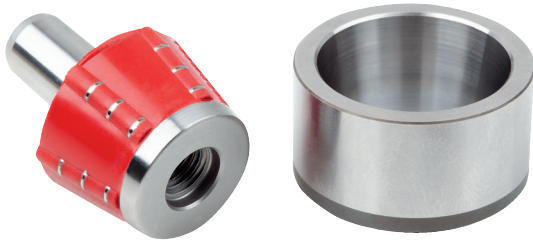
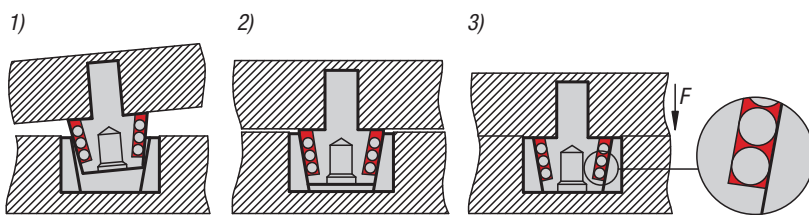


# Technické upozornění pro středící jednotku



## Popis funkce

- 1) Při spojování desek vybavených středící jednotkou se kužel zasune do pouzdra.
- 2) Kuličky kužele se přitom lehce přimknou k pouzdru, přičemž obě desky k sobě ještě nedosedají rovinně.
- 3) Při vytvoření přitažné síly (F) se přesné kuličky zatlačí do plochy kužele a dosedací plochy dvou desek se vzájemně vyrovnají. Přitom dojde v oblasti přesných kuliček k elastické deformaci plášťových ploch pouzdra a kuželového trnu. Plášťové plochy dvou kuželů mají všude stejnou tvrdost. Díky převládající rovnováze sil má kužel neustále snahu se vyrovnávat do středu pouzdra. Díky tomuto vystředění je poloha součásti vždy přesně reprodukovatelná a umístěná přesně v ose.



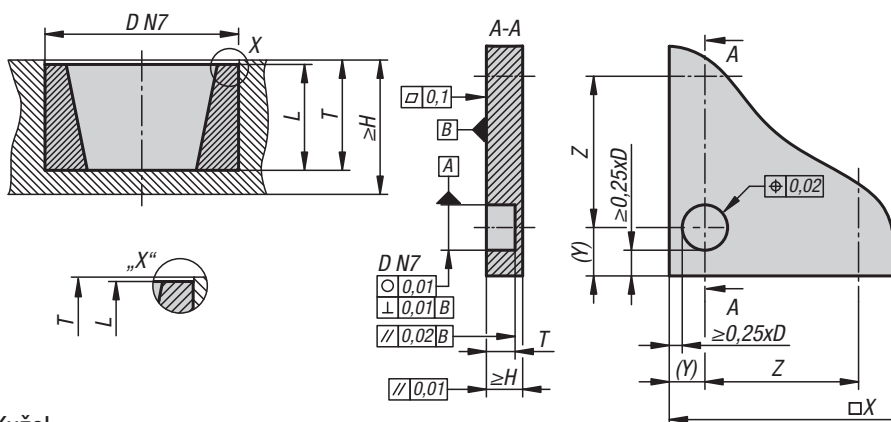
- Lze kompenzovat rozdíly teplot až 30 K
- Pryž nekřehne a je necitlivá vůči nečistotám či třískám
- Zatlačené třísky systému neškodí
- Neměly by se používat žádná polární maziva či estery obsahující chladicí maziva
- K výměně pouzdra by se pro jeho stáhnutí mělo vytvořit podříznutí

## Středící jednotka v detailu

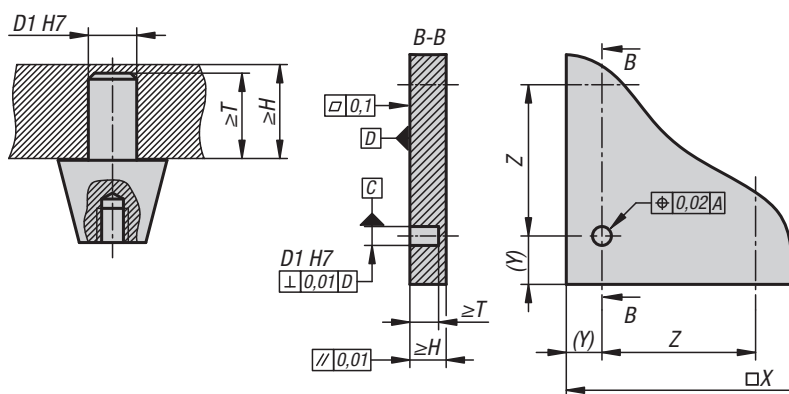
Název	
<p><b>1 Kužel</b></p> <p><b>2 Pouzdro</b></p> <p><b>3 Nasazovací průměr pro snadnou montáž</b></p> <p><b>4 Zaváděcí úkos pro snadnou montáž</b></p> <p><b>5 Pryž pro ustavení přesných kuliček do polohy</b></p> <p><b>6 Přesné kuličky jako středící prvek</b></p> <p><b>7 Stahovací závit</b></p> <p><b>8 Podbrus pro planparalelní montáž kužele</b></p> <p><b>9 Zaváděcí úkos pro snadnou montáž</b></p>	

## Montážní rozměry

### Pouzdro

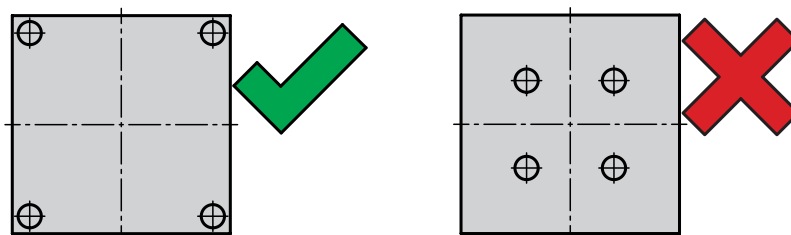


### Kužel



Konstrukční součást	Pouzdro		Kužel	
	1	3	1	3
Konstrukční velikost				
D (průměr otvoru)	16 <sup>H7</sup>	32 <sup>H7</sup>		
L (délka pouzdra)	8,5	17,5		
T (hloubka otvoru)	9-0,1	18-0,1		
≥ H (tloušťka desky)	12,5	25		
D1 (průměr otvoru)			6 <sup>H7</sup>	10 <sup>H7</sup>
≥ T (hloubka otvoru)			9	18
≥ H (tloušťka desky)			12	21

Pro dosažení co nejpřesnějšího vyrovnání obou součástí by středící jednotky měly být umístěny co nejdále od sebe.

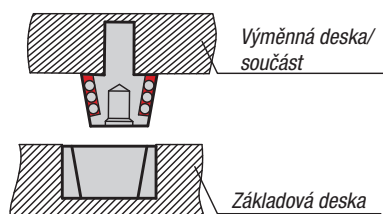


## Minimální přitlačná síla vytvořená vtažovacím mechanismem (např. šroubením)

Konstrukční velikost	1		3	
Počet středících jednotek	1	4	1	4
Minimální přitlačná síla (kN)	1,5	6	1,5	10

Přitlačná síla vytvořená vtažovacím mechanismem musí být zachycována součástmi, protože středící jednotky jsou vhodné pouze pro vystředění a nikoliv pro zachycování sil. Při vytvoření minimální přitlačné síly vzniká mezi oběma součástmi třecí styk a středící jednotky tak nejsou vystaveny příčným silám.

- Maximální teplota použití se pohybuje kolem +80 °C
- Obvykle se pouzdro zalisuje do základové desky a kužel do výměnné desky nebo součásti
- Maximální úchylnost os pouzdra a kužele nesmí být při spojování >3 mm



## Zvláštnosti při vodorovné montáži

Platí tytéž montážní rozměry jako při svislé montáži. Jelikož součásti zachycují příčné síly v upnutém stavu díky přitlačné síle, nejsou středící jednotky zatíženy příčnými silami. Při výměně palet nebo spojování součástí smějí být středící jednotky zatíženy pouze těmito příčnými silami:

Konstrukční velikost	1		3	
Počet středících jednotek	1	4	1	4
Příčná síla $F_{max}$ (N)	35		250	

Spojování

Upnutý stav

