

Popis zboží/obrázky produktu



Popis

Materiál:

Ocel.

Provedení:

Tvrzeno a broušeno.

Upozornění:

Polohovací pouzdro slícováno s polohovacím kuželem.

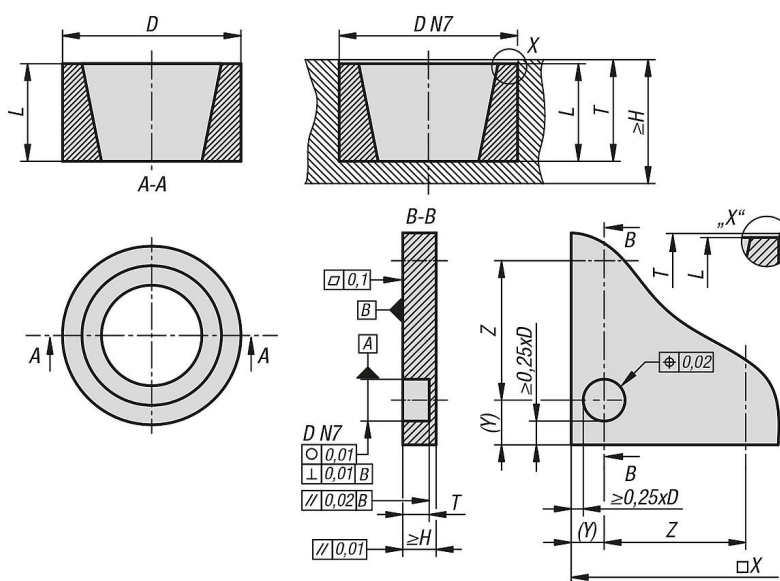
Teplotní rozsah:

max. +80 °C.

Popis zboží/obrázky produktu



Výkresy



Přehled zboží

Objednací číslo	Velikost	D	H min.	L max.	T	pro číslo výrobku
03152-11-1	1	16	12,5	8,5	9-0,1	03152-10-1
03152-11-3	3	32	25	17,5	18-0,1	03152-10-3