

Popis zboží/obrázky produktu

**Popis****Popis výrobku:**

U upínacích pák s integrovaným zesilovačem upínací síly lze zvýšit upínací sílu v poměru ke standardním upínacím pákám až o 75 %.

Dále lze tento výrobek použít i pro osoby s omezenou silou ruky (např. při rehabilitaci), aby s malým vynaložením síly docílily srovnatelné upínací síly. K uvolnění upínací páky je rovněž nutná menší ruční síla.

Zvýšení upínací síly se dosahuje zabudovaným axiálním jehlovým ložiskem, které při upínání vyvozuje velmi malé plošné tření na pevné dosedací ploše. Kalené příložné kotouče jsou dimenzovány na vysoké upínací síly a ložisko svou vysokou nosností zaručuje dlouhou životnost.

Díky velké, pevné dosedací ploše je upnutý díl trvale chráněn. Podložka již není více zapotřebí.

Materiál:

Rukojeť páky ze zinkové slitiny podle DIN EN 12844.
Ocelové části třídy pevnosti 5.8.

Provedení:

Ovládací páka potažena umělou hmotou nebo chromována do vysokého lesku.
Ocelové části, brynýrované.
Axiální jehlové ložisko s kalenými a broušenými příložnými kotouči.

Upozornění:

Sériově se dodává:
černá matná, oranžová RAL 2004, rubínově červená RAL 3003, stříbrná metalíza,
chromováno do vysokého lesku.

Způsob ovládní:

Ovládací páka je v neovládaném stavu zaklesnuta ozubeným věncem do závitové vložky. Nadzvednutím ovládací rukojeti ji lze přemístit do jiné polohy a silou pružiny opět zaklesnout do ozubeného věnce.

Použití:

Výroba strojů přístrojů a zařízení, oblast rehabilitace.

Přednosti:

Výrazné zvýšení upínacích sil při stejném utahovacím momentu.
Kvalitní axiální jehlové ložisko s vysokou nosností a dlouhou životností.
Nepohyblivá dosedací plocha chrání konstrukční díl.

Na vyžádání:

Jiná barevná provedení.

Popis zboží/obrázky produktu



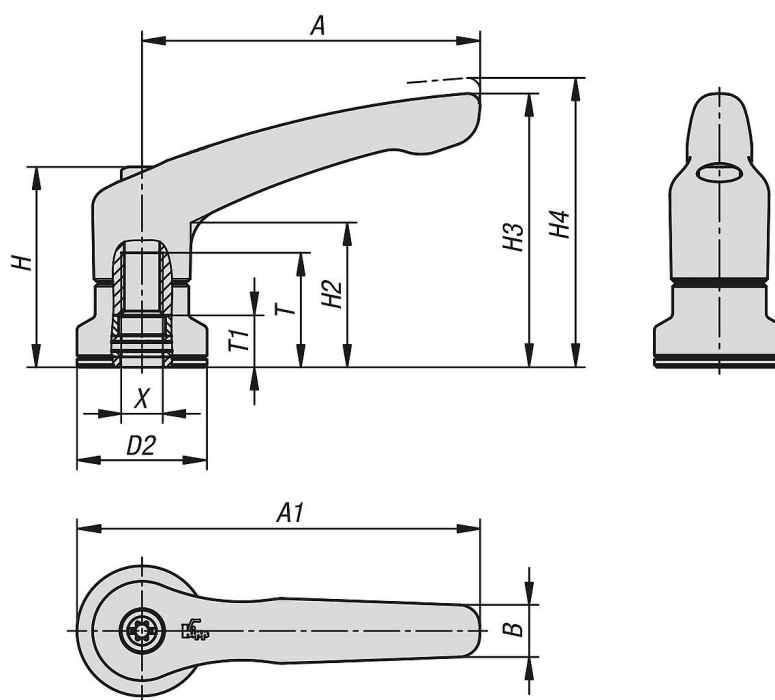
Popis zboží/obrázky produktu



uvolnění vytažením



Výkresy



Přehled zboží

Objednací číslo	Barva základního tělesa	X	D2	H	H2	H3	H4	A	A1	B	T	T1
06450-10-2081	černá sametově matná	M8	25	38,5	27,7	52,6	55,6	65	77,5	10	22	10
06450-10-3101	černá sametově matná	M10	30	47	33,9	64,6	68,6	80	95	11,2	24	10
06450-10-4101	černá sametově matná	M10	30	53,1	37,2	72,8	77,3	95	110	13,2	27	10
06450-10-5121	černá sametově matná	M12	35	59,1	41,9	83	87,5	110	127,5	15,4	33	10
06450-10-2082	čistě oranžová RAL 2004	M8	25	38,5	27,7	52,6	55,6	65	77,5	10	22	10
06450-10-3102	čistě oranžová RAL 2004	M10	30	47	33,9	64,4	68,6	80	95	11,2	24	10
06450-10-4102	čistě oranžová RAL 2004	M10	30	53,1	37,2	72,8	77,3	95	110	13,2	27	10
06450-10-5122	čistě oranžová RAL 2004	M12	35	59,1	41,9	83	87,5	110	127,5	15,4	33	10
06450-10-20827	rubínově červená RAL 3003	M8	25	38,5	27,7	52,6	55,6	56	77,5	10	22	10
06450-10-31027	rubínově červená RAL 3003	M10	30	47	33,9	64,4	68,6	80	95	11,2	24	10
06450-10-41027	rubínově červená RAL 3003	M10	30	53,1	37,2	72,8	77,3	95	110	13,2	27	10
06450-10-51227	rubínově červená RAL 3003	M12	35	59,1	41,9	83	87,5	110	127,5	15,4	33	10
06450-10-2083	kovově stříbrná	M8	25	38,5	27,7	52,6	55,6	65	77,5	10	22	10
06450-10-3103	kovově stříbrná	M10	30	47	33,9	4,4	68,6	80	95	11,2	24	10
06450-10-4103	kovově stříbrná	M10	30	53,1	37,2	72,8	77,3	95	110	13,2	27	10
06450-10-5123	kovově stříbrná	M12	35	59,1	41,9	83	87,5	110	127,5	15,4	33	10
06450-10-2086	chromováno do vysokého lesku	M8	25	38,5	27,7	52,6	55,6	65	77,5	10	22	10
06450-10-3106	chromováno do vysokého lesku	M10	30	47	33,9	64,4	68,6	80	95	11,2	24	10
06450-10-4106	chromováno do vysokého lesku	M10	30	53,1	37,2	72,8	77,3	95	110	13,2	27	10
06450-10-5126	chromováno do vysokého lesku	M12	35	59,1	41,9	83	87,5	110	127,5	15,4	33	10