

Popis zboží/obrázky produktu

**Popis****Popis výrobku:**

U hvězdicových úchytů s integrovaným zesilovačem upínací síly lze docílit dvojnásobnou upínací sílu v poměru ke standardním hvězdicovým úchytům.

Dále lze tento výrobek použít i pro osoby s omezenou silou ruky (např. při rehabilitaci), aby s malým vynaložením síly docílily srovnatelné upínací síly. K uvolnění hvězdicových úchytů z upnutí je rovněž nutná menší síla ruky.

Zvýšení upínací síly se dosahuje zabudovaným axiálním jehlovým ložiskem, které při upínání vyvozuje velmi malé plošné tření na pevné dosedací ploše. Kalené příložné kotouče jsou dimenzovány na vysoké upínací síly a ložisko svou vysokou nosností zaručuje dlouhou životnost.

Díky velké, pevné dosedací ploše je upnutý díl trvale chráněn. Podložka již není více zapotřebí.

Díky modulárnímu uspořádání lze dodávat nestandardní provedení.

Materiál:

Hvězdicový úchyt z termoplastu, polyamidu, černý.
Ocelové díly třídy pevnosti 5.8 nebo nerezová ocel 1.4305.

Provedení:

Ocelové části modře pasivované nebo nerezové bez povrchové úpravy.
Axiální jehlové ložisko s kalenými a broušenými příložnými kotouči.

Použití:

Výroba strojů, přístrojů a zařízení, oblast rehabilitace.

Přednosti:

Výrazné zvýšení upínacích sil při stejném utahovacím momentu.
Kvalitní axiální jehlové ložisko s vysokou nosností a dlouhou životností.
Nepohyblivá dosedací plocha chrání konstrukční díl.

Na vyžádání:

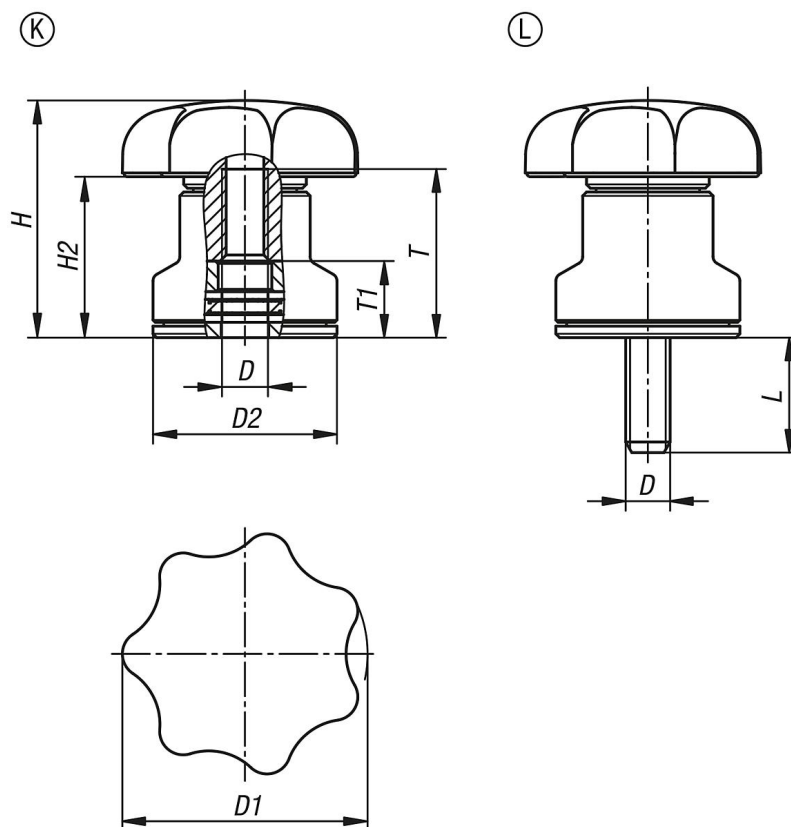
Další délky závitů.

Odkaz na výkres:

Provedení K: pouzdro se závitem

Provedení L: vnější závit

Výkresy



Přehled zboží

Objednáací číslo	Provedení	Materiál komponentu	D	D1	D2	H	H2	L	T	T1
06210-10-206	K	ocel	M6	32	24	31	21	-	22	10
06210-10-208	K	ocel	M8	40	25	35	23	-	22	10
06210-10-210	K	ocel	M10	50	30	42	27	-	27	10
06210-10-212	K	ocel	M12	63	35	47	28	-	27	10
06210-10-306	K	nerezová ocel	M6	32	24	31	21	-	22	10
06210-10-308	K	nerezová ocel	M8	40	25	35	23	-	22	10
06210-10-310	K	nerezová ocel	M10	50	30	42	27	-	27	10
06210-10-312	K	nerezová ocel	M12	63	35	47	28	-	27	10
06210-10-406X10	L	ocel	M6	32	24	31	21	10	-	-
06210-10-406X20	L	ocel	M6	32	24	31	21	20	-	-
06210-10-408X15	L	ocel	M8	40	25	35	23	15	-	-
06210-10-408X30	L	ocel	M8	40	25	35	23	30	-	-
06210-10-410X20	L	ocel	M10	50	30	42	27	20	-	-
06210-10-410X30	L	ocel	M10	50	30	42	27	30	-	-
06210-10-412X20	L	ocel	M12	63	35	47	28	20	-	-
06210-10-412X30	L	ocel	M12	63	35	47	28	30	-	-
06210-10-506X10	L	nerezová ocel	M6	32	24	31	21	10	-	-
06210-10-506X20	L	nerezová ocel	M6	32	24	31	21	20	-	-
06210-10-508X15	L	nerezová ocel	M8	40	25	35	23	15	-	-
06210-10-508X30	L	nerezová ocel	M8	40	25	35	23	30	-	-
06210-10-510X20	L	nerezová ocel	M10	50	30	42	27	20	-	-
06210-10-510X30	L	nerezová ocel	M10	50	30	42	27	30	-	-
06210-10-512X20	L	nerezová ocel	M12	63	35	47	28	20	-	-
06210-10-512X30	L	nerezová ocel	M12	63	35	47	28	30	-	-

