

Popis zboží/obrázky produktu



Popis

Provedení:

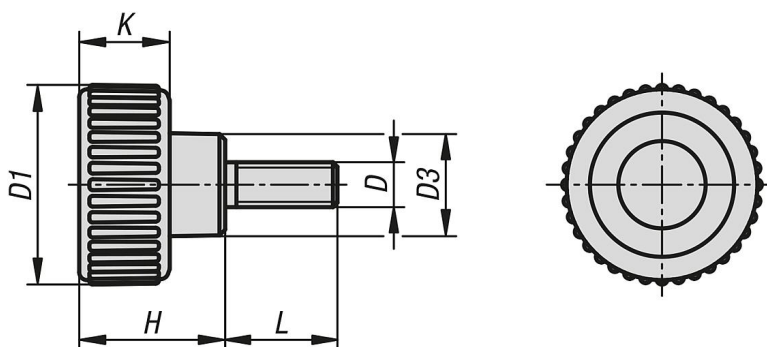
Závitový čep z oceli modře pasivovaný, nerezový lesklý.

Přednosti:

Utahování či povolování rýhovaných šroubů bez nástroje.

Hodí se pro ruční zajišťování a upínání.

Výkresy



Přehled zboží

Objednací číslo	Materiál komponentu	D	D1	D3	H	K	L
06091-01-1804X10	automatová ocel	M4	18	9	13	8	10
06091-01-1804X15	automatová ocel	M4	18	9	13	8	15
06091-01-2005X10	automatová ocel	M5	20	10,6	15	9	10
06091-01-2005X15	automatová ocel	M5	20	10,6	15	9	15
06091-01-2005X20	automatová ocel	M5	20	10,6	15	9	20
06091-01-2506X10	automatová ocel	M6	25	12	17	10	10
06091-01-2506X15	automatová ocel	M6	25	12	17	10	15
06091-01-2506X20	automatová ocel	M6	25	12	17	10	20
06091-01-2506X30	automatová ocel	M6	25	12	17	10	30
06091-01-2506X40	automatová ocel	M6	25	12	17	10	40
06091-01-3208X15	automatová ocel	M8	32	14	22	13	15
06091-01-3208X20	automatová ocel	M8	32	14	22	13	20
06091-01-3208X30	automatová ocel	M8	32	14	22	13	30
06091-01-3208X40	automatová ocel	M8	32	14	22	13	40
06091-01-4010X20	automatová ocel	M10	40	18	25	14	20
06091-01-4010X30	automatová ocel	M10	40	18	25	14	30
06091-01-4010X40	automatová ocel	M10	40	18	25	14	40
06091-01-18042X10	nerezová ocel	M4	18	9	13	8	10
06091-01-18042X15	nerezová ocel	M4	18	9	13	8	15
06091-01-20052X10	nerezová ocel	M5	20	10,6	15	9	10
06091-01-20052X15	nerezová ocel	M5	20	10,6	15	9	15
06091-01-20052X20	nerezová ocel	M5	20	10,6	15	9	20
06091-01-25062X10	nerezová ocel	M6	25	12	17	10	10
06091-01-25062X15	nerezová ocel	M6	25	12	17	10	15
06091-01-25062X20	nerezová ocel	M6	25	12	17	10	20
06091-01-25062X30	nerezová ocel	M6	25	12	17	10	30
06091-01-25062X40	nerezová ocel	M6	25	12	17	10	40
06091-01-32082X15	nerezová ocel	M8	32	14	22	13	15
06091-01-32082X20	nerezová ocel	M8	32	14	22	13	20
06091-01-32082X30	nerezová ocel	M8	32	14	22	13	30
06091-01-32082X40	nerezová ocel	M8	32	14	22	13	40
06091-01-40102X20	nerezová ocel	M10	40	18	25	14	20
06091-01-40102X30	nerezová ocel	M10	40	18	25	14	30

Přehled zboží

Objednací číslo	Materiál komponentu	D	D1	D3	H	K	L
06091-01-40102X40	nerezová ocel	M10	40	18	25	14	40