

## Rýhované ovládací matice z plastu, antistatické

### Popis zboží/obrázky produktu



### Popis

#### Materiál:

Termoplast polyamid zesílený, grafitově černý.  
Závitový čep ocelový 5.8.

#### Provedení:

Závitové pouzdro, modře pasivováno.

#### Použití:

Tyto výrobky ESD jsou použitelné i pro přístroje, komponenty a ochranné systémy v oblastech s nebezpečím výbuchu.

Při použití těchto výrobků ESD se zabraňuje vzniku elektrostatického jiskrového výboje a tím možnému vznícení plynů a prachu, které mohou v uzavřených prostorech vést k výbuchu.

Na ochranu osob, které působí v oblastech s nebezpečím výbuchu, musí výrobci přístrojů a provozovatelé uplatňovat a splňovat směrnice ATEX.

Tyto výrobky ESD jsou z hlediska elektrické vybíjecí schopnosti zkoušeny institucí TÜV Süd.

#### Cílové skupiny:

Výrobci přístrojů, kteří musí splňovat směrnici o výrobcích ATEX 2014/34/EU.

Provozovatelé, kteří musí splňovat provozní směrnici ATEX 1999/92/ES.

#### Přednosti:

Utahování či povolování rýhovaných matic bez nástroje.

Hodí se pro ruční zajišťování a upínání.

#### Pozor:

Citlivé elektrické, resp. elektronické součásti, komponenty a přístroje (konstrukční prvky citlivé na ESD) se mohou na základě elektrostatického výboje v blízkém okolí (electrostatic discharge = ESD) poškodit nebo dokonce zničit.

Elektrostatický výboj může být způsoben osobami nebo manipulací s konstrukčními prvky citlivými na ESD (např. při výrobě, montáži, přepravě skladování atd.).

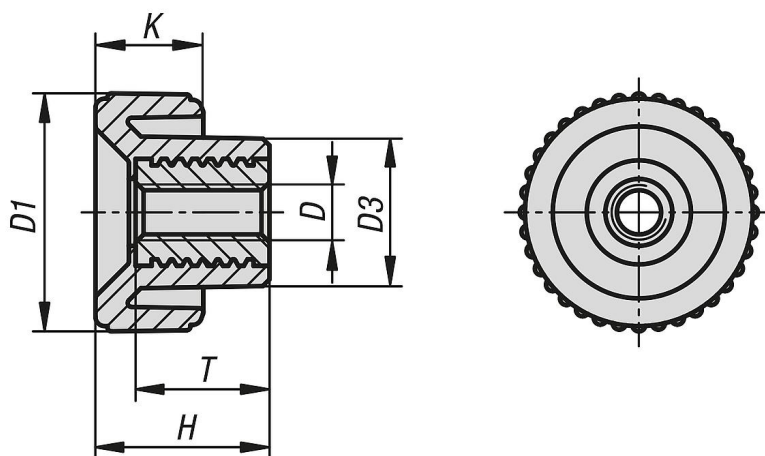
Aby se zabránilo elektrostatickému výboji, jsou v prostředí s elektronikou požadovány výrobky se schopností elektrického vybíjení, které odpovídají DIN EN 61340-5-1.

Tyto výrobky jsou použitelné pro aplikace ESD, resp. ochranné zóny ESD (EPA) podle DIN EN 61340-5-1.

Pro jednoznačnou identifikaci je ze strany na výrobku natištěné žluté logo ESD.

## Rýhované ovládací matice z plastu, antistatické

### Výkresy



### Přehled zboží

#### Rýhované ovládací matice z plastu, antistatické

| Objednáací číslo | D   | D1 | D3   | H  | K  | T  |
|------------------|-----|----|------|----|----|----|
| K1472.11180424   | M4  | 18 | 11   | 13 | 8  | 10 |
| K1472.11200524   | M5  | 20 | 13,6 | 15 | 9  | 10 |
| K1472.11250624   | M6  | 25 | 14   | 17 | 10 | 10 |
| K1472.11320824   | M8  | 32 | 18   | 22 | 13 | 14 |
| K1472.11401024   | M10 | 40 | 19   | 25 | 14 | 14 |