

Upínací páky s vnějším závitem a zesilovačem upínací síly

Popis zboží/obrázky produktu



Popis

Popis výrobku:

U upínacích pák s integrovaným zesilovačem upínací síly lze zvýšit upínací sílu v poměru ke standardním upínacím pákám až o 75 %.

Dále lze tento výrobek použít i pro osoby s omezenou silou ruky (např. při rehabilitaci), aby s malým vynaložením síly docílily srovnatelné upínací síly. K uvolnění upínací páky je rovněž nutná menší ruční síla.

Zvýšení upínací síly se dosahuje zabudovaným axiálním jehlovým ložiskem, které při upínání vyvozuje velmi malé plošné tření na pevné dosedací ploše. Kalené příložné kotouče jsou dimenzovány na vysoké upínací síly a ložisko svou vysokou nosností zaručuje dlouhou životnost.

Díky velké, pevné dosedací ploše je upnutý díl trvale chráněn. Podložka již není více zapotřebí.

Díky modulárnímu uspořádání lze dodávat nestandardní provedení.

Materiál:

Rukojeť páky ze zinkové slitiny podle DIN EN 12844.
Ocelové části třídy pevnosti 5.8.

Provedení:

Ovládací páka potažena umělou hmotou nebo chromována do vysokého lesku.
Ocelové části, bryněrované.
Axiální jehlové ložisko s kalenými a broušenými příložnými kotouči.

Upozornění:

Sériově se dodává:
černá matná, oranžová RAL 2004, rubínově červená RAL 3003, stříbrná metalíza, chromováno do vysokého lesku.

Způsob ovládní:

Ovládací páka je v neovládaném stavu zaklesnuta ozubeným věncem do závitové vložky. Nadzvednutím ovládací rukojeti ji lze přemístit do jiné polohy a silou pružiny opět zaklesnout do ozubeného věnce.

Použití:

Výroba strojů přístrojů a zařízení, oblast rehabilitace.

Přednosti:

Výrazné zvýšení upínacích sil při stejném utahovacím momentu.
Kvalitní axiální jehlové ložisko s vysokou nosností a dlouhou životností.
Nepohyblivá dosedací plocha chrání konstrukční díl.

Na vyžádání:

Další barvy a délky závitu.

Odkaz na výkres:

1) Zaoblené ukončení závitu podle DIN 78

Upínací páky s vnějším závitem a zesilovačem upínací síly

Popis zboží/obrázky produktu



Upínací páky s vnějším závitem a zesilovačem upínací síly

Popis zboží/obrázky produktu

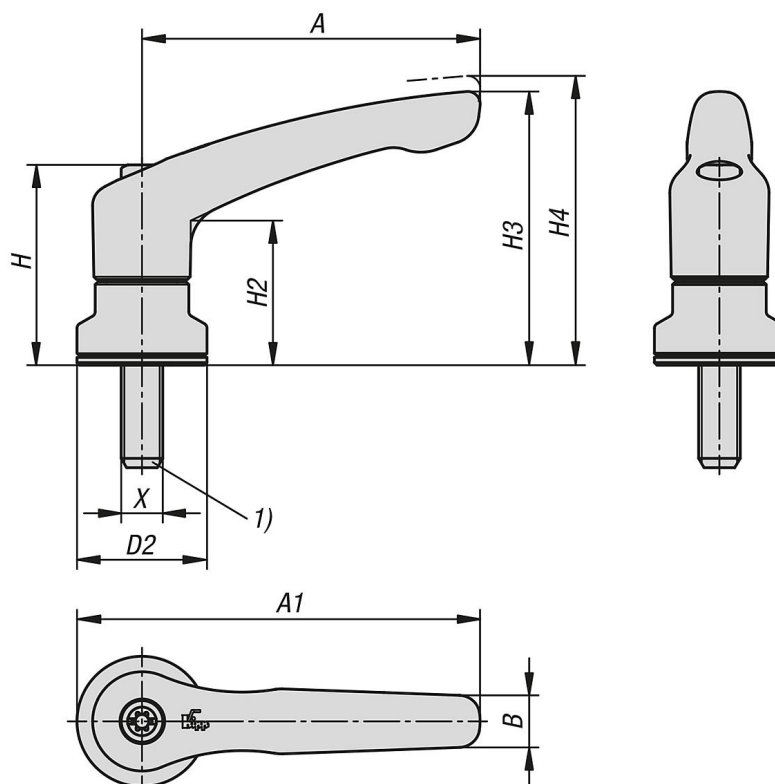


uvolnění vytažením



Upínací páky s vnějším závitem a zesilovačem upínací síly

Výkresy



Přehled zboží

Upínací páky s vnějším závitem a zesilovačem upínací síly

Objednací číslo	Barva základního tělesa	X	D2	H	H2	H3	H4	A	A1	B	L
K1599.2081X10	černá sametově matná	M8	25	38,5	27,7	52,6	55,6	65	77,5	10	10
K1599.2081X20	černá sametově matná	M8	25	38,5	27,7	52,6	55,6	65	77,5	10	20
K1599.2081X30	černá sametově matná	M8	25	38,5	27,7	52,6	55,6	65	77,5	10	30
K1599.2081X40	černá sametově matná	M8	25	38,5	27,7	52,6	55,6	65	77,5	10	40
K1599.3101X15	černá sametově matná	M10	30	47	33,9	64,6	68,6	80	95	11,2	15
K1599.3101X30	černá sametově matná	M10	30	47	33,9	64,6	68,6	80	95	11,2	30
K1599.3101X40	černá sametově matná	M10	30	47	33,9	64,6	68,6	80	95	11,2	40
K1599.3101X50	černá sametově matná	M10	30	47	33,9	64,6	68,6	80	95	11,2	50
K1599.4101X20	černá sametově matná	M10	30	53,1	37,2	72,8	77,3	95	110	13,2	20
K1599.4101X30	černá sametově matná	M10	30	53,1	37,2	72,8	77,3	95	110	13,2	30
K1599.4101X40	černá sametově matná	M10	30	53,1	37,2	72,8	77,3	95	110	13,2	40
K1599.4101X50	černá sametově matná	M10	30	53,1	37,2	72,8	77,3	95	110	13,2	50
K1599.5121X20	černá sametově matná	M12	35	59,1	41,9	83	87,5	110	127,5	15,4	20
K1599.5121X30	černá sametově matná	M12	35	59,1	41,9	83	87,5	110	127,5	15,4	30
K1599.5121X40	černá sametově matná	M12	35	59,1	41,9	83	87,5	110	127,5	15,4	40
K1599.5121X50	černá sametově matná	M12	35	59,1	41,9	83	87,5	110	127,5	15,4	50
K1599.2082X10	čistě oranžová RAL 2004	M8	25	38,5	27,7	52,6	55,6	65	77,5	10	10
K1599.2082X20	čistě oranžová RAL 2004	M8	25	38,5	27,7	52,6	55,6	65	77,5	10	20
K1599.2082X30	čistě oranžová RAL 2004	M8	25	38,5	27,7	52,6	55,6	65	77,5	10	30
K1599.2082X40	čistě oranžová RAL 2004	M8	25	38,5	27,7	52,6	55,6	65	77,5	10	40
K1599.3102X15	čistě oranžová RAL 2004	M10	30	47	33,9	64,6	68,6	80	95	11,2	15
K1599.3102X30	čistě oranžová RAL 2004	M10	30	47	33,9	64,6	68,6	80	95	11,2	30
K1599.3102X40	čistě oranžová RAL 2004	M10	30	47	33,9	64,6	68,6	80	95	11,2	40
K1599.3102X50	čistě oranžová RAL 2004	M10	30	47	33,9	64,6	68,6	80	95	11,2	50
K1599.4102X20	čistě oranžová RAL 2004	M10	30	53,1	37,2	72,8	77,3	95	110	13,2	20
K1599.4102X30	čistě oranžová RAL 2004	M10	30	53,1	37,2	72,8	77,3	95	110	13,2	30

Upínací páky s vnějším závitem a zesilovačem upínací síly

Přehled zboží

Objednací číslo	Barva základního tělesa	X	D2	H	H2	H3	H4	A	A1	B	L
K1599.4102X40	čistě oranžová RAL 2004	M10	30	53,1	37,2	72,8	77,3	95	110	13,2	40
K1599.4102X50	čistě oranžová RAL 2004	M10	30	53,1	37,2	72,8	77,3	95	110	13,2	50
K1599.5122X20	čistě oranžová RAL 2004	M12	35	59,1	41,9	83	87,5	110	127,5	15,4	20
K1599.5122X30	čistě oranžová RAL 2004	M12	35	59,1	41,9	83	87,5	110	127,5	15,4	30
K1599.5122X40	čistě oranžová RAL 2004	M12	35	59,1	41,9	83	87,5	110	127,5	15,4	40
K1599.5122X50	čistě oranžová RAL 2004	M12	35	59,1	41,9	83	87,5	110	127,5	15,4	50
K1599.20827X10	rubínově červená RAL 3003	M8	25	38,5	27,7	52,6	55,6	65	77,5	10	10
K1599.20827X20	rubínově červená RAL 3003	M8	25	38,5	27,7	52,6	55,6	65	77,5	10	20
K1599.20827X30	rubínově červená RAL 3003	M8	25	38,5	27,7	52,6	55,6	65	77,5	10	30
K1599.20827X40	rubínově červená RAL 3003	M8	25	38,5	27,7	52,6	55,6	65	77,5	10	40
K1599.31027X15	rubínově červená RAL 3003	M10	30	47	33,9	64,6	68,6	80	95	11,2	15
K1599.31027X30	rubínově červená RAL 3003	M10	30	47	33,9	64,6	68,6	80	95	11,2	30
K1599.31027X40	rubínově červená RAL 3003	M10	30	47	33,9	64,6	68,6	80	95	11,2	40
K1599.31027X50	rubínově červená RAL 3003	M10	30	47	33,9	64,6	68,6	80	95	11,2	50
K1599.41027X20	rubínově červená RAL 3003	M10	30	53,1	37,2	72,8	77,3	95	110	13,2	20
K1599.41027X30	rubínově červená RAL 3003	M10	30	53,1	37,2	72,8	77,3	95	110	13,2	30
K1599.41027X40	rubínově červená RAL 3003	M10	30	53,1	37,2	72,8	77,3	95	110	13,2	40
K1599.41027X50	rubínově červená RAL 3003	M10	30	53,1	37,2	72,8	77,3	95	110	13,2	50
K1599.51227X20	rubínově červená RAL 3003	M12	35	59,1	41,9	83	87,5	110	127,5	15,4	20
K1599.51227X30	rubínově červená RAL 3003	M12	35	59,1	41,9	83	87,5	110	127,5	15,4	30
K1599.51227X40	rubínově červená RAL 3003	M12	35	59,1	41,9	83	87,5	110	127,5	15,4	40
K1599.51227X50	rubínově červená RAL 3003	M12	35	59,1	41,9	83	87,5	110	127,5	15,4	50
K1599.2083X10	kovově stříbrná	M8	25	38,5	27,7	52,6	55,6	65	77,5	10	10
K1599.2083X20	kovově stříbrná	M8	25	38,5	27,7	52,6	55,6	65	77,5	10	20
K1599.2083X30	kovově stříbrná	M8	25	38,5	27,7	52,6	55,6	65	77,5	10	30
K1599.2083X40	kovově stříbrná	M8	25	38,5	27,7	52,6	55,6	65	77,5	10	40
K1599.3103X15	kovově stříbrná	M10	30	47	33,9	64,6	68,6	80	95	11,2	15
K1599.3103X30	kovově stříbrná	M10	30	47	33,9	64,6	68,6	80	95	11,2	30
K1599.3103X40	kovově stříbrná	M10	30	47	33,9	64,6	68,6	80	95	11,2	40
K1599.3103X50	kovově stříbrná	M10	30	47	33,9	64,6	68,6	80	95	11,2	50
K1599.4103X20	kovově stříbrná	M10	30	53,1	37,2	72,8	77,3	95	110	13,2	20
K1599.4103X30	kovově stříbrná	M10	30	53,1	37,2	72,8	77,3	95	110	13,2	30
K1599.4103X40	kovově stříbrná	M10	30	53,1	37,2	72,8	77,3	95	110	13,2	40
K1599.4103X50	kovově stříbrná	M10	30	53,1	37,2	72,8	77,3	95	110	13,2	50
K1599.5123X20	kovově stříbrná	M12	35	59,1	41,9	83	87,5	110	127,5	15,4	20
K1599.5123X30	kovově stříbrná	M12	35	59,1	41,9	83	87,5	110	127,5	15,4	30
K1599.5123X40	kovově stříbrná	M12	35	59,1	41,9	83	87,5	110	127,5	15,4	40
K1599.5123X50	kovově stříbrná	M12	35	59,1	41,9	83	87,5	110	127,5	15,4	50
K1599.2086X10	chromováno do vysokého lesku	M8	25	38,5	27,7	52,6	55,6	65	77,5	10	10
K1599.2086X20	chromováno do vysokého lesku	M8	25	38,5	27,7	52,6	55,6	65	77,5	10	20
K1599.2086X30	chromováno do vysokého lesku	M8	25	38,5	27,7	52,6	55,6	65	77,5	10	30
K1599.2086X40	chromováno do vysokého lesku	M8	25	38,5	27,7	52,6	55,6	65	77,5	10	40
K1599.3106X15	chromováno do vysokého lesku	M10	30	47	33,9	64,6	68,6	80	95	11,2	15
K1599.3106X30	chromováno do vysokého lesku	M10	30	47	33,9	64,6	68,6	80	95	11,2	30
K1599.3106X40	chromováno do vysokého lesku	M10	30	47	33,9	64,6	68,6	80	95	11,2	40
K1599.3106X50	chromováno do vysokého lesku	M10	30	47	33,9	64,6	68,6	80	95	11,2	50
K1599.4106X20	chromováno do vysokého lesku	M10	30	53,1	37,2	72,8	77,3	95	110	13,2	20
K1599.4106X30	chromováno do vysokého lesku	M10	30	53,1	37,2	72,8	77,3	95	110	13,2	30
K1599.4106X40	chromováno do vysokého lesku	M10	30	53,1	37,2	72,8	77,3	95	110	13,2	40
K1599.4106X50	chromováno do vysokého lesku	M10	30	53,1	37,2	72,8	77,3	95	110	13,2	50
K1599.5126X20	chromováno do vysokého lesku	M12	35	59,1	41,9	83	87,5	110	127,5	15,4	20
K1599.5126X30	chromováno do vysokého lesku	M12	35	59,1	41,9	83	87,5	110	127,5	15,4	30
K1599.5126X40	chromováno do vysokého lesku	M12	35	59,1	41,9	83	87,5	110	127,5	15,4	40
K1599.5126X50	chromováno do vysokého lesku	M12	35	59,1	41,9	83	87,5	110	127,5	15,4	50

