

Uzavřené matice z nerezové oceli s nákrůžkem pro těsnicí podložky

Hygienic USIT®

Popis zboží/obrázky produktu



Popis

Popis výrobku:

Pouze v kombinaci s těsnicí podložkou Hygienic USIT® lze zaručit utěsnění bez vzniku mrtvého prostoru.

Leštěné uzavřené matice mají drsnost povrchu $Ra < 0,8 \mu\text{m}$.

Dále jsou vnitřní přechody zhotoveny s minimálním poloměrem 3 mm, což zaručuje zamezení ulpívání částic prachu a snadné čištění.

Uzavřená matice s nákrůžkem pro těsnicí podložky Hygienic USIT® se nejlépe hodí k upevňování v hygienických prostorech a kromě toho vyhovují směrnici EHEDG, což je potvrzeno příslušným certifikátem.

Materiál:

Nerezová ocel 1.4404.

Provedení:

Leštěno.

Upozornění:

Certifikát EHEDG je platný pouze při použití se speciálně uzpůsobenou těsnicí podložkou Hygienic USIT® K1491.

Na vyžádání:

Nestandardní provedení.

Příslušenství:

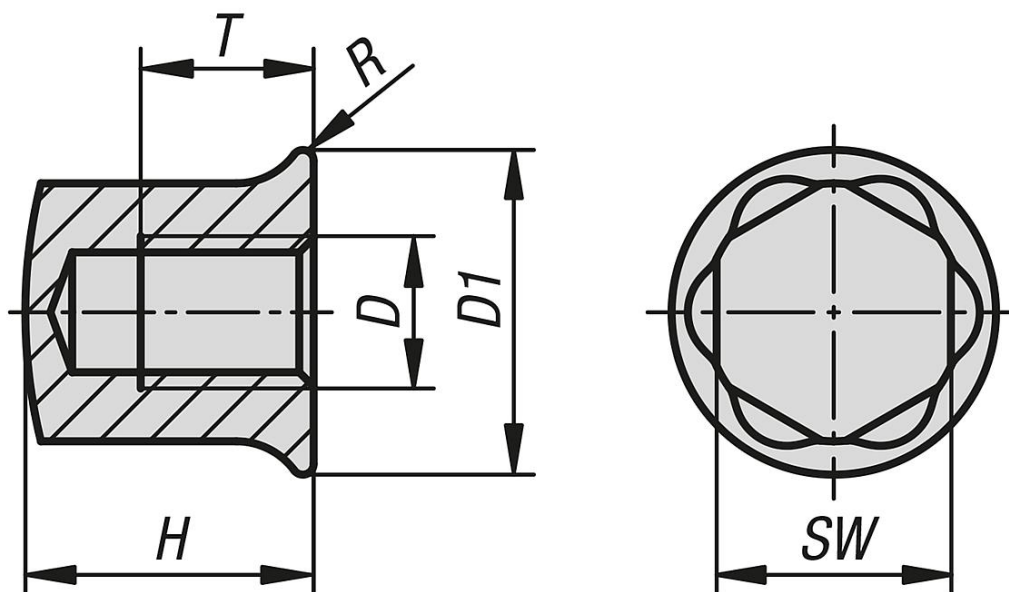
Těsnicí podložka K1491 Hygienic USIT®.

Šroub s šestihrannou hlavou s nákrůžkem K1492.

Nástrčná hlava klíče s plastovými vložkami K1361.

Očkový / stranový klíč s ochranným nástavcem K1362.

Výkresy



Uzavřené matice z nerezové oceli s nákrůžkem pro těsnicí podložky**Hygienic USIT®**

Přehled zboží

Uzavřené matice nerezové s nákrůžkem pro těsnicí podložky Hygienic USIT®

Objednací číslo	D	D1	H	R	SW	T
K1493.04	M4	10,8	9	0,45	7	4,8
K1493.05	M5	11,8	11	0,5	8	6
K1493.06	M6	14	13	0,55	10	7,2
K1493.08	M8	18	16	0,6	13	9,6
K1493.10	M10	22	20	0,75	16	12
K1493.12	M12	26,6	23	0,9	18	14,4
K1493.16	M16	35	30	1,2	24	19,2