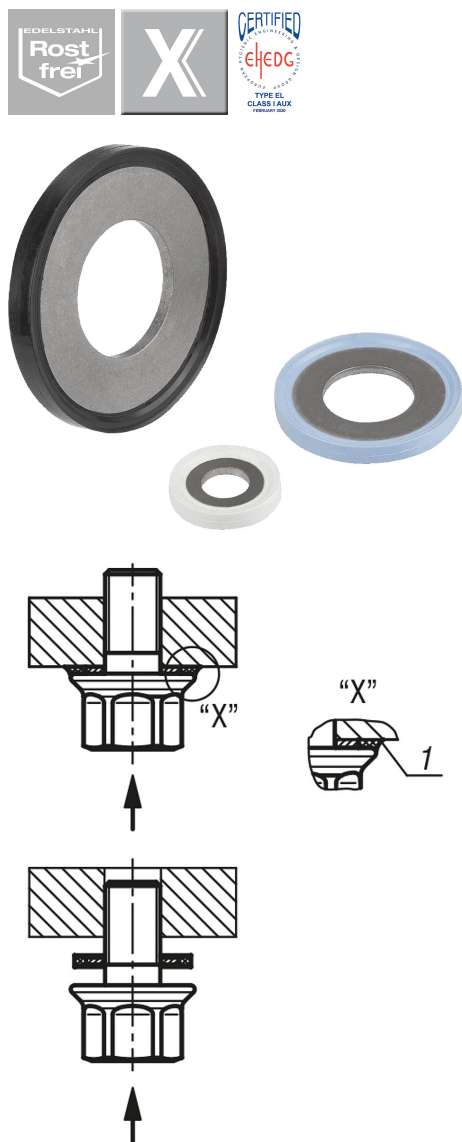


Těsnicí podložky Hygienic USIT®

Popis zboží/obrázky produktu



Popis

Popis výrobku:

Těsnicí podložka Hygienic USIT® stanovuje díky vysoce spolehlivému utěsnění a designu splňujícímu hygienické nároky nové standardy čistoty ve specializovaných průmyslových odvětvích. Mnozí výrobci strojů a zařízení pro potravinářský nebo farmaceutický průmysl využívají u šroubových spojů ve výrobním prostoru nebo v jeho blízkosti často standardní podložky nebo O-kroužky. Ty však nevyhovují požadavkům EHEDG, protože se pod hlavou šroubu mohou vytvářet choroboplodné zárodky nebo biofilmy, jako jsou kolonie bakterií a koroze, což nezaručuje hygienicky optimální řešení.

Kovová podložka s pevně spojeným těsnicím kroužkem z materiálu 70 EPDM 291 (černý) a 70 EPDM 253815 (bílý) umožňuje bezpečné utěsnění bez mrtvého prostoru. Pro aplikace se zvláště agresivními čistícími teplotami CIP/SIP a vysokými teplotami parní sterilizace, jakož i s masnotou obsahujícími procesními médii se hodí těsnicí podložka z fluorované prémiové směsi Fluoroprene® XP 45. Tento materiál má ještě větší teplotní rozsah použití a je odolný vůči polárním a nepolárním médiím a aromatickým látkám.

Schválení, jako jsou FDA, EU1935/2004 a USP Class VI (121 °C) potvrzují stejně jako certifikace EHEDG, že podložka Hygienic USIT® je tou nejlepší volbou pro hygienicky náročné aplikace v segmentu potravin a nápojů a také ve farmaceutickém průmyslu.

Materiál:

Podložka:

Nerezová ocel 1.4404.

Těsnicí kroužek:

70 EPDM 291 (černý)

70 EPDM 253815 (bílý)

75 Fluoroprene® XP 45 (modrý)

Upozornění:

Certifikát EHEDG je platný pouze při použití se speciálně uzpůsobeným šroubem s šestihrannou hlavou K1492 nebo uzavřenou maticí K1493.

Pozor:

Funkce šroubovacího systému Hygienic USIT® byla vyzkoušena v kombinaci s ušlechtilými materiály a běžnými čistícími prostředky. Vhodnost pro daný případ použití musí ověřit uživatel.

Příslušenství:

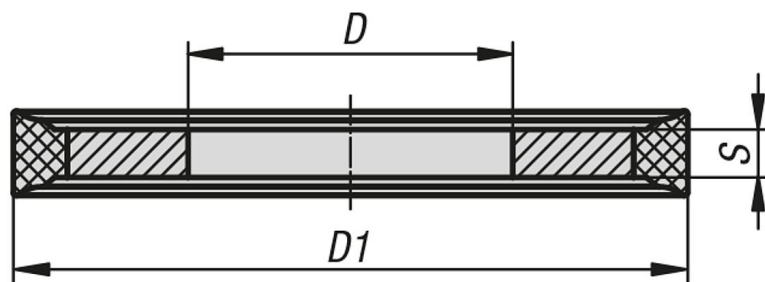
Těsnicí podložku Hygienic USIT® lze používat se všemi dalšími výrobky řady Hygienic USIT®.

Odkaz na výkres:

1) Utěsnění bez mrtvého prostoru

Těsnicí podložky Hygienic USIT®

Výkresy



Přehled zboží

Těsnicí podložky Hygienic USIT®

Objednací číslo	Materiál komponentu	Barva komponentu	D	D1	S	Hodí se pro šestihřanné šrouby	vhodná kloboučková matice
K1491.041	70 EPDM 291	černá	4,1	9,7	1	M4	M4
K1491.051	70 EPDM 291	černá	5,1	10,7	1	M5	M5
K1491.061	70 EPDM 291	černá	6,1	13,1	1	M6	M6
K1491.081	70 EPDM 291	černá	8,1	16,9	1	M8	M8
K1491.101	70 EPDM 291	černá	10,1	21,2	1,5	M10	M10
K1491.121	70 EPDM 291	černá	12,1	25,5	1,5	M12	M12
K1491.161	70 EPDM 291	černá	16,1	33,9	1,5	M16	M16
K1491.042	70 EPDM 253815	bílá	4,1	9,7	1	M4	M4
K1491.052	70 EPDM 253815	bílá	5,1	10,7	1	M5	M5
K1491.062	70 EPDM 253815	bílá	6,1	13,1	1	M6	M6
K1491.082	70 EPDM 253815	bílá	8,1	16,9	1	M8	M8
K1491.102	70 EPDM 253815	bílá	10,1	21,2	1,5	M10	M10
K1491.122	70 EPDM 253815	bílá	12,1	25,5	1,5	M12	M12
K1491.162	70 EPDM 253815	bílá	16,1	33,9	1,5	M16	M16
K1491.044	fluoroprene XP 45	modrá	4,1	9,7	1	M4	M4
K1491.054	fluoroprene XP 45	modrá	5,1	10,7	1	M5	M5
K1491.064	fluoroprene XP 45	modrá	6,1	13,1	1	M6	M6
K1491.084	fluoroprene XP 45	modrá	8,1	16,9	1	M8	M8
K1491.104	fluoroprene XP 45	modrá	10,1	21,2	1,5	M10	M10
K1491.124	fluoroprene XP 45	modrá	12,1	25,5	1,5	M12	M12
K1491.164	fluoroprene XP 45	modrá	16,1	33,9	1,5	M16	M16