

## Uzavřené matice z nerezové oceli s nákrůžkem a podložky s těsnicím kroužkem pro sadu Hygienic USIT®

Popis zboží/obrázky produktu



### Popis

#### Popis výrobku:

Sada: Uzavřená matice s nákrůžkem K1493 + těsnicí podložka Hygienic USIT® K1491.

Utěsnění bez mrtvého prostoru zaručuje pouze kombinace uzavřené matice s nákrůžkem a těsnicí podložky Hygienic USIT®.

Uzavřená matice s nákrůžkem a podložky s těsnicím kroužkem Hygienic USIT® se nejlépe hodí k upevňování v hygienických prostorech a kromě toho odpovídá směrnici EHEDG, což je potvrzeno příslušným certifikátem.

#### Materiál:

Uzavřená matice: nerezová ocel 1.4404.

Podložka: nerezová ocel 1.4404.

těsnicí kroužek:

70 EPDM 291 (černá).

70 EPDM 253815 (bílá).

75 Fluoroprene® XP 45 (modrá).

#### Provedení:

Uzavřená matice: leštěná.

#### Upozornění:

Jen pro kombinaci uzavřené matice s nákrůžkem K1493 a speciálně uzpůsobené těsnicí podložky Hygienic USIT® K1491 je platný certifikát EHEDG.

#### Pozor:

Funkce šroubovacího systému Hygienic USIT® byla vyzkoušena v kombinaci s ušlechtilými materiály a běžnými čisticími prostředky. Vhodnost pro daný případ použití musí ověřit uživatel.

#### Příslušenství:

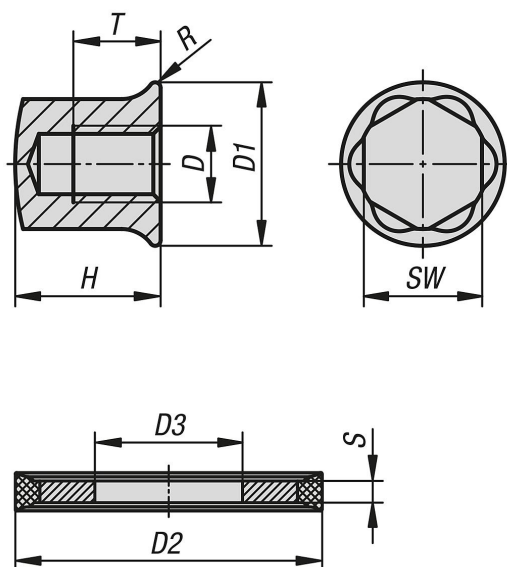
Šestihranné šrouby s nákrůžkem K1492.

Nástrčná hlava klíče s plastovými vložkami K1361.

Očkový / stranový klíč s ochranným nástavcem K1362.

# Uzavřené matice z nerezové oceli s nákrůžkem a podložky s těsnicím kroužkem pro sadu Hygienic USIT®

Výkresy



## Přehled zboží

### Uzavřené matice z nerezové oceli s nákrůžkem a podložky s těsnicím kroužkem pro sadu Hygienic USIT®

Objednací číslo	Materiál komponentu	Barva komponentu	D	D1	D2	D3	H	R	S	SW	T	Schválení / certifikace
K1594.041	70 EPDM 291	černá	M4	10,8	9,7	4,1	9	0,45	1	7	4,8	EHEDG
K1594.051	70 EPDM 291	černá	M5	11,8	10,7	5,1	11	0,5	1	8	6	EHEDG
K1594.061	70 EPDM 291	černá	M6	14	13,1	6,1	13	0,55	1	10	7,2	EHEDG
K1594.081	70 EPDM 291	černá	M8	18	16,9	8,1	16	0,6	1	13	9,6	EHEDG
K1594.101	70 EPDM 291	černá	M10	22	21,2	10,1	20	0,75	1,5	16	12	EHEDG
K1594.121	70 EPDM 291	černá	M12	26,6	25,5	12,1	23	0,9	1,5	18	14,4	EHEDG
K1594.161	70 EPDM 291	černá	M16	35	33,9	16,1	30	1,2	1,5	24	19,2	EHEDG
K1594.042	70 EPDM 253815	bílá	M4	10,8	9,7	4,1	9	0,45	1	7	4,8	EHEDG
K1594.052	70 EPDM 253815	bílá	M5	11,8	10,7	5,1	11	0,5	1	8	6	EHEDG
K1594.062	70 EPDM 253815	bílá	M6	14	13,1	6,1	13	0,55	1	10	7,2	EHEDG
K1594.082	70 EPDM 253815	bílá	M8	18	16,9	8,1	16	0,6	1	13	9,6	EHEDG
K1594.102	70 EPDM 253815	bílá	M10	22	21,2	10,1	20	0,75	1,5	16	12	EHEDG
K1594.122	70 EPDM 253815	bílá	M12	26,6	25,5	12,1	23	0,9	1,5	18	14,4	EHEDG
K1594.162	70 EPDM 253815	bílá	M16	35	33,9	16,1	30	1,2	1,5	24	19,2	EHEDG
K1594.044	fluoroprene XP 45	modrá	M4	10,8	9,7	4,1	9	0,45	1	7	4,8	EHEDG
K1594.054	fluoroprene XP 45	modrá	M5	11,8	10,7	5,1	11	0,5	1	8	6	EHEDG
K1594.064	fluoroprene XP 45	modrá	M6	14	13,1	6,1	13	0,55	1	10	7,2	EHEDG
K1594.084	fluoroprene XP 45	modrá	M8	18	16,9	8,1	16	0,6	1	13	9,6	EHEDG
K1594.104	fluoroprene XP 45	modrá	M10	22	21,2	10,1	20	0,75	1,5	16	12	EHEDG
K1594.124	fluoroprene XP 45	modrá	M12	26,6	25,5	12,1	23	0,9	1,5	18	14,4	EHEDG
K1594.164	fluoroprene XP 45	modrá	M16	35	33,9	16,1	30	1,2	1,5	24	19,2	EHEDG