

## Upínací čelisti, hladké 5osých upínačů KIPPflexX

### Popis zboží/obrázky produktu



### Popis

#### Popis výrobku:

Upínací čelisti hladké se používají k přitlačnému upínání hrubovaných a broušených povrchů obrobků.

#### Materiál:

Ocel.

#### Provedení:

kaleno, bez povrchové úpravy.

Stupnice vypálená laserem.

Upínací plocha s povlakem z tvrdokovu.

#### Upozornění:

Další informace o výrobku lze nalézt v návodu k obsluze.

#### Příslušenství:

Šrouby Torx M6x10

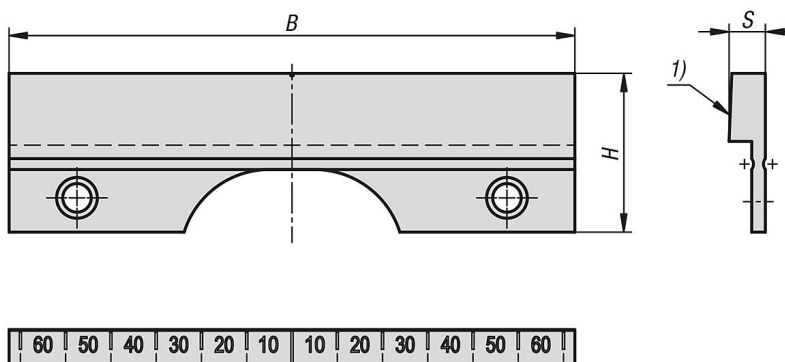
#### Použití:

Pro hrubované a broušené povrchy obrobku

#### Odkaz na výkres:

1) Upínací plocha s povlakem z tvrdokovu

### Výkresy



### Přehled zboží

#### Upínací čelisti hladké 5osých upínačů KIPPflexX

Objednací číslo	B	H	S
K1557.0900	90	35	8,5
K1557.1250	125	35	8,5

