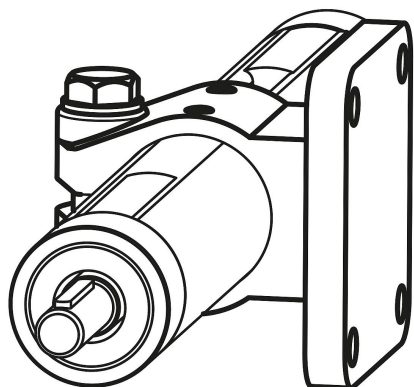
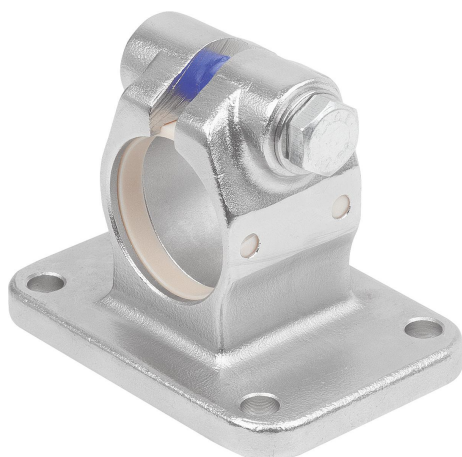


Popis zboží/obrázky produktu

**Popis****Materiál:**

Přesný odlitek z nerezové oceli 1.4308.
Šrouby, nerezová ocel A2.

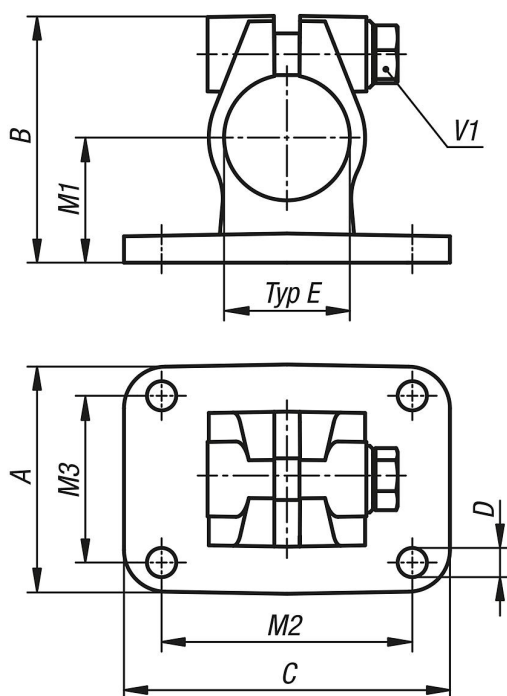
Provedení:

Elektrolyticky leštěno.

Na vyžádání:

Svěrací páka pro upevnění.

Výkresy



Přehled zboží

Objednací číslo	Typ E	A	B	C	D	M1	M2	M3	V1
29130-130	30	55	59	78	7	30	60	40	M8x30
29130-140	40	80	80	80	9	42	60	60	M10x35