

## Popis zboží/obrázky produktu



## Popis

## Materiál:

Termoplast. Válcový šroub podle DIN 7984 a šestihránná matice podle DIN 985, z oceli.

## Provedení:

Černá.

Válcový šroub, šestihránná matice pozinkované.

## Upozornění:

Základní velikost pro kulaté trubky je  $\varnothing 18$  mm resp.  $\varnothing 30$  mm. Upínání menších trubek nebo přechod z kulatých na čtverhranné trubky lze provést pomocí redukčních pouzder 29042.

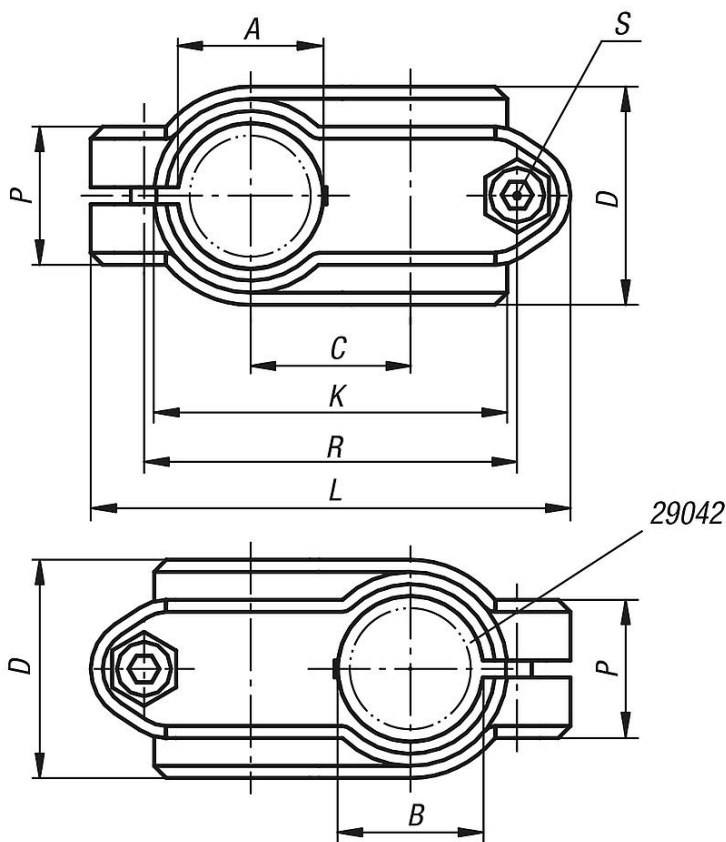
## Na vyžádání:

Umělohmotná svěrací páka pro upevnění.

## Příslušenství:

- Redukční pouzdra 29042
- Trubky s kruhovým a čtvercovým profilem 29050

## Výkresy



## Přehled zboží

Objednací číslo	A	B	C	D	K	L	P	R	S
29000-1818	18	18	20	30	48	63	21	48	M6x18

## Přehled zboží

Objednací číslo	A	B	C	D	K	L	P	R	S
29000-3030	30	30	33	45	72	99	28,5	77	M8x25