

Popis zboží/obrázky produktu



Popis

Materiál:

Ocel nebo nerezová ocel.

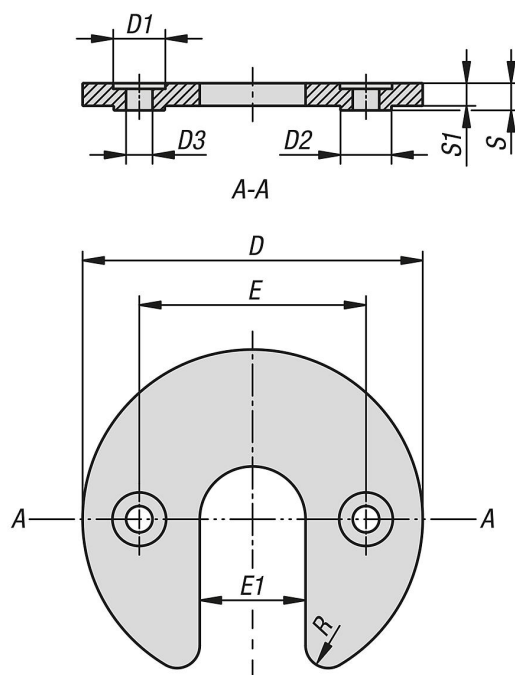
Provedení:

Ocel pozinkovaná.

Upozornění:

Distanční podložky lze skládat a dodatečně montovat.

Výkresy



Přehled zboží

Objednací číslo	Materiál základní těleso	D	D1	D2	D3	E	E1	S	S1	R
27710-30-00904	ocel	90	13,8	13,5±0,1	5,5	60	28	5,2	4	6
27710-30-00906	ocel	90	13,8	13,5±0,1	7	60	28	7,2	6	6
27710-30-10604	nerezová ocel	60	10	9,7	5	40	22	5,2	4	2,5