

Popis zboží/obrázky produktu



Popis

Materiál:

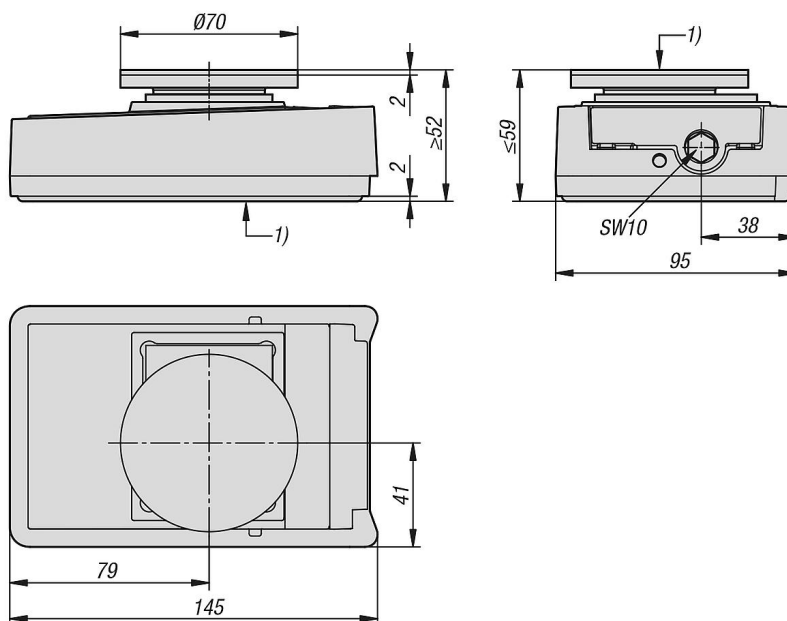
Pouzdro z hliníku, dosedací plocha nitrilový kaučuk.

Upozornění:

Nízké a protiskluzové nivelační klíny jsou vhodné pro zatížení do 7 tun. Pomocí kulovité dosedací plochy lze vyrovnávat nerovnosti.

Díky navulkanizované protiskluzové ochraně na spodní straně lze zaručit trvalé tlumení vibrací, zvuku a agresivních prostředků.

Výkresy



Přehled zboží

Objednací číslo	Jemné nastavení (mm)	Nastavovací zatížení (kN)	Krouticí moment u stávečního šroubu (Nm)	Výškové přestavení na otáčku (mm)
27710-25-145095059	7	70	35	0,275