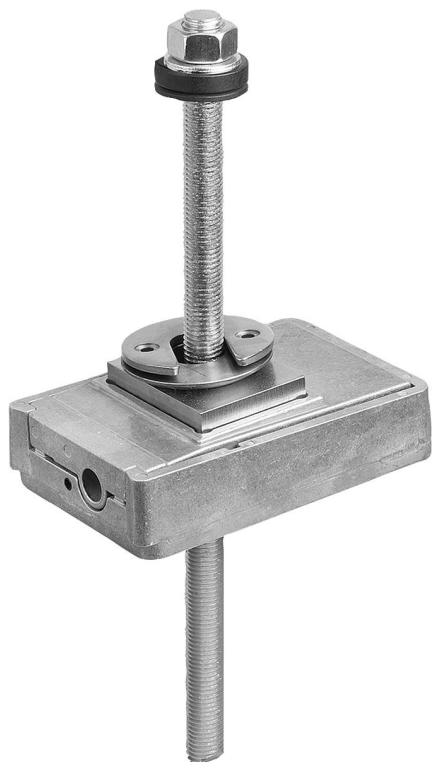


## Popis zboží/obrázky produktu



## Popis

## Materiál:

Pouzdro z hliníku, lepicí kotva z oceli.

## Upozornění:

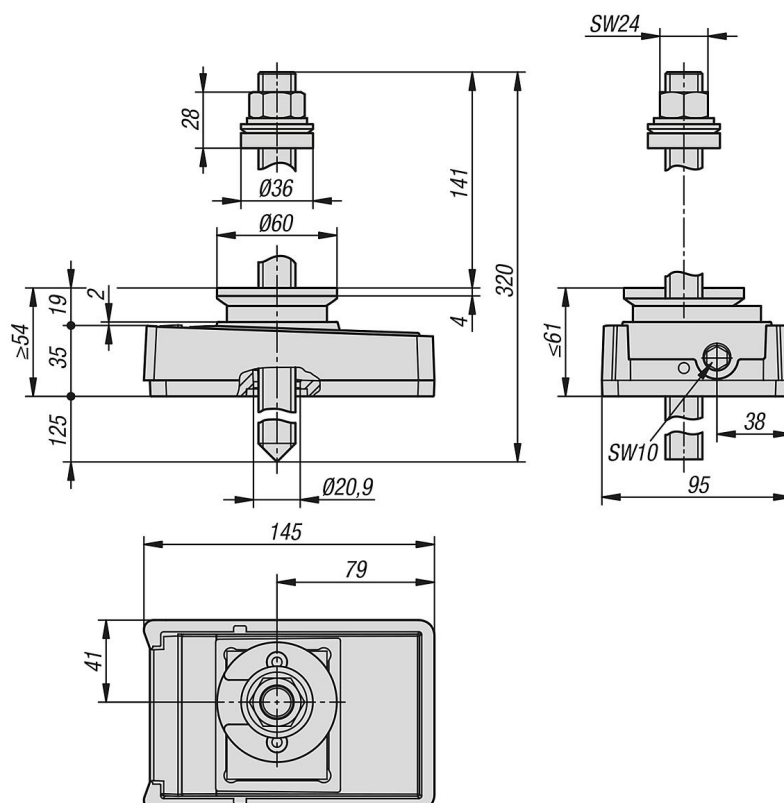
Vhodné pro nastavovací zatížení do 7 tun. Nivelační klíny lze využít pro upevnění strojů nebo periferních zařízení. Nivelační klíny se do podlahy kotví pomocí lepicí kotvy.

## Rozsah dodávky:

Lepicí kotva M16X320 je v namontovaném stavu součástí dodávky.

Distanční podložka (27710-30-10604) je součástí dodávky.

## Výkresy



## Přehled zboží

Objednací číslo	Jemné nastavení (mm)	Nastavovací zatížení (kN)	Krouticí moment u stavečního šroubu (Nm)	Výškové přestavení na otáčku (mm)
27710-20-145095061	7	70	35	0,275