

Popis zboží/obrázky produktu

**Popis****Materiál:**

Ocel, pouzdro plast, lepicí kotva ocel.

Upozornění:

Vhodné pro nastavovací zatížení do 12 tun.

Kotvy pro vysoké zatížení pracují na principu centrálních dvojitých klínů.

Při principu centrálních dvojitých klínů se strojní opěra zvedá do výše místo pouze jednoho klínu dvěma klíny. Pohyby klínů jsou shodně bezvůlové.

Pomocí dvojitého klínu se síla působící na zdvihový mechanismus dělí na polovinu a centrální opěrný bod zůstává tuhý a stabilní.

Díky kulové strojní opěře na kulovitých podložkách lze vyrovnávat nerovnosti podlahy.

Pohyby ve vodorovném směru jsou vyloučeny díky středicímu pouzdru, ve kterém je uchycen podlahový šroub v podobě lepicí kotvy.

Použití:

Nivelační klín se používá např. k nivelaci těžkých obráběcích strojů, vysokorychlostních frézek a postupových výrobních linek.

Pozor:

Aby při přestavování nedošlo k překročení uvedených zátěží, nelze zohledňovat pouze zatížení, jímž se podílí stroj. Je třeba zohlednit souhrn všech působících zatížení. Do nich spadají dynamická zatížení, střídavá zatížení a předpětí pružného kotevního šroubu (kotvy).

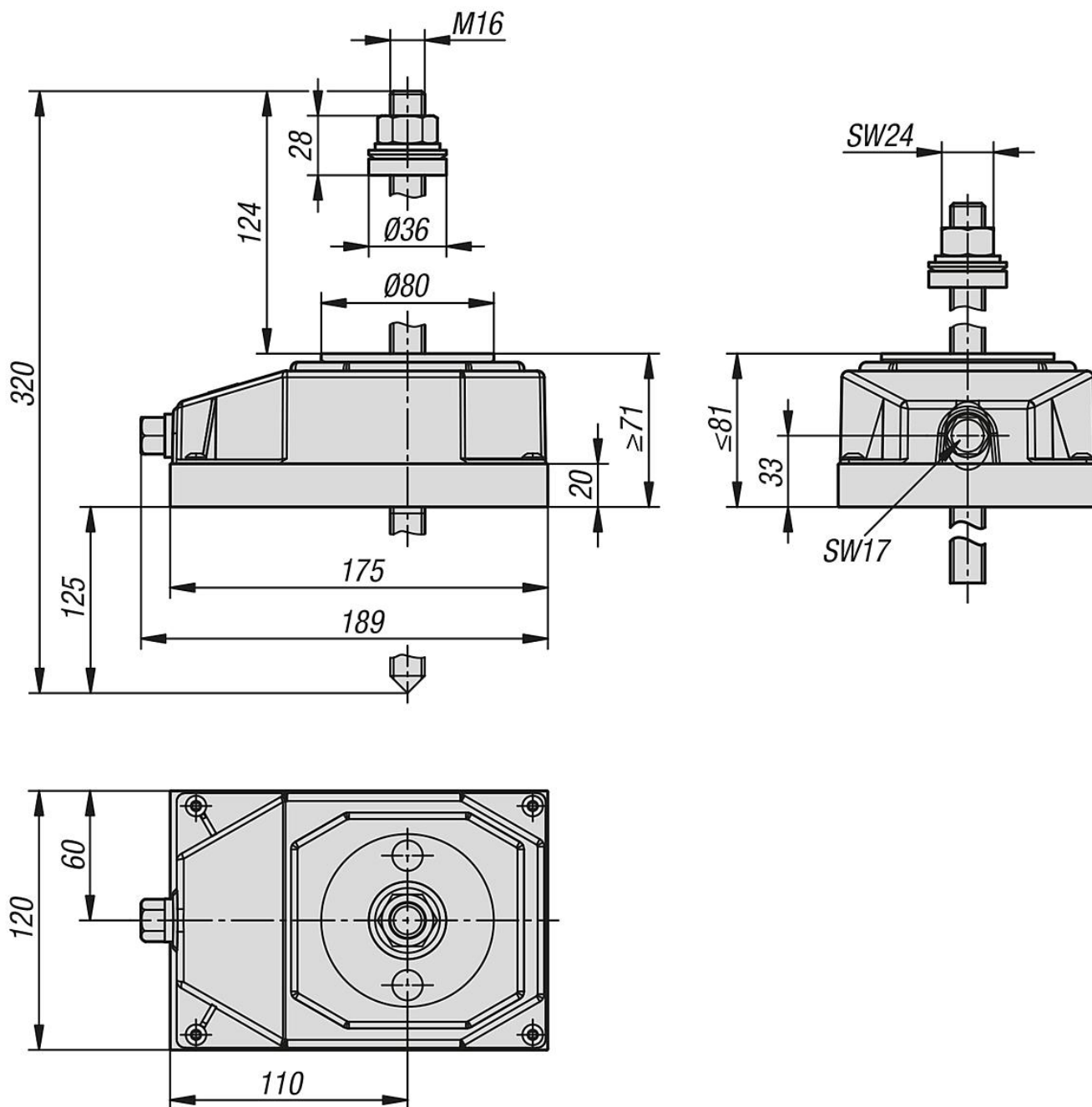
Rozsah dodávky:

Lepicí kotva M16X320 je v namontovaném stavu součástí dodávky.

Příslušenství:

Distanční podložky 27710-30-00904 a 27710-30-00906

Výkresy



Přehled zboží

Objednáací číslo	Jemné nastavení (mm)	Nastavovací zatížení vertikální (kN)	Krouticí moment u stavěcího šroubu (Nm)	Výškové přestavení na otáčku (mm)
27710-10-189120081	10	120	72	0,546

