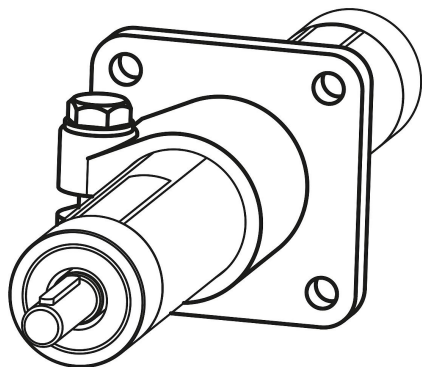
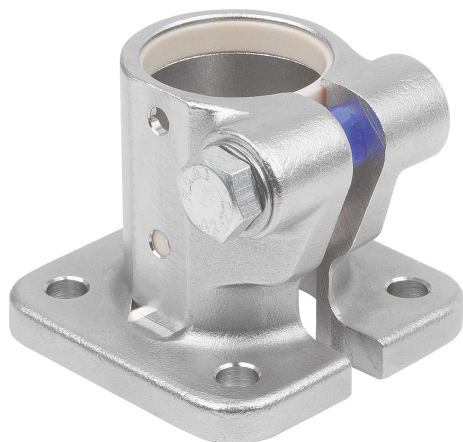


Trubkové spojky s patkou z nerezové oceli pro jednotku lineárních vedení

Popis zboží/obrázky produktu



Popis

Materiál:

Přesný odlitek z nerezové oceli 1.4308.

Šrouby, nerezová ocel A2.

Provedení:

Elektrolyticky leštěno.

Šrouby pozinkované.

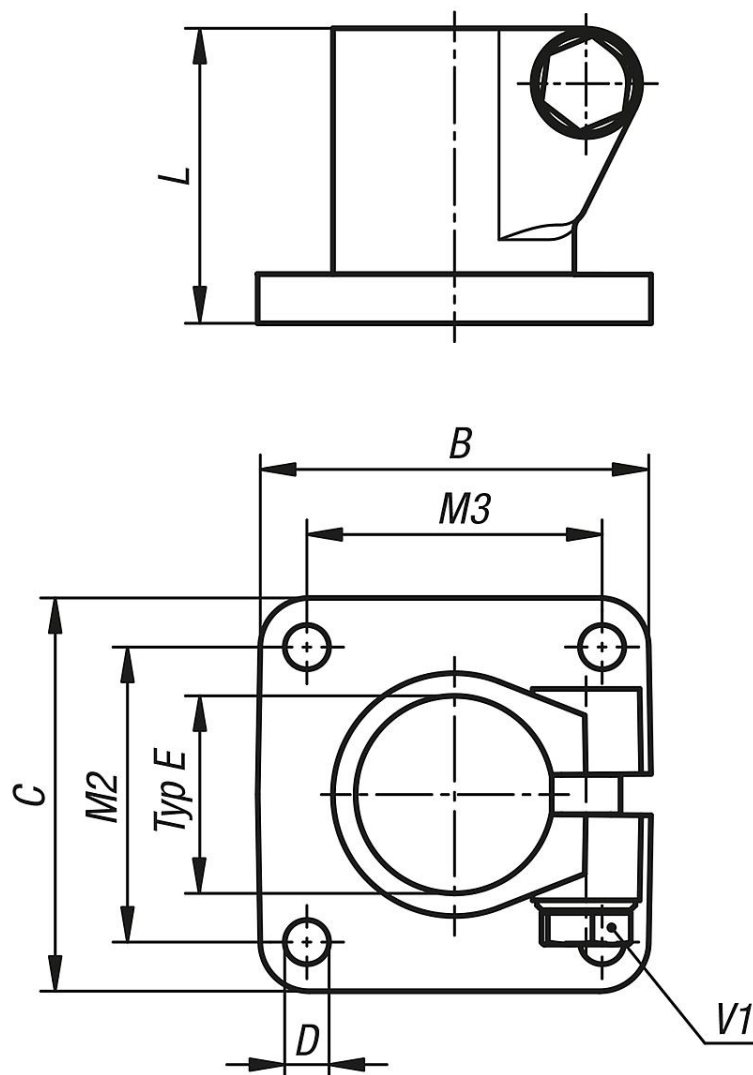
Na vyžádání:

Svěrací páka pro upevnění.

Trubkové spojky s patkou z nerezové oceli pro jednotku lineárních vedení

vedení

Výkresy



Přehled zboží

Trubkové spojky s patkou z nerezové oceli pro jednotku lineárních vedení

Objednací číslo	Typ E	B	C	D	L	M2	M3	V1
K0499.130	30	60	60	7	50	40	40	M8x30
K0499.140	40	80	80	9	60	60	60	M10x35