

### Popis

#### Materiál:

Válcová trubka: hliník

Uzavírací víčko: z tlakově litého hliníku.

Pístnice: nerezová ocel 1.4301 (od válce Ø 32 mm 1.4021).

Těsnění pístu a pístnice: PU.

#### Provedení:

Válcová trubka: eloxovaná.

Uzavírací víčko: bez povrchové úpravy.

Pístnice: bez povrchové úpravy.

#### Upozornění:

Dvojitý pneumatický válec podle DIN ISO 21287. Pístnice s vnitřním nebo vnějším závitem, identifikací polohy pro bezdotkový spínač a elastickým tlumením oboustranně.

Díky své kompaktní konstrukci se kompaktní válce hodí zejména k použití při stísněných podmínkách montáže.

#### Technické údaje:

Způsob činnosti: dvojitý.

Provozní médium: filtrovaný, vysušený vzduch, s olejem nebo bez oleje.

Provozní tlak: 1 až 10 bar.

Tlumení: elastické tlumení oboustranné.

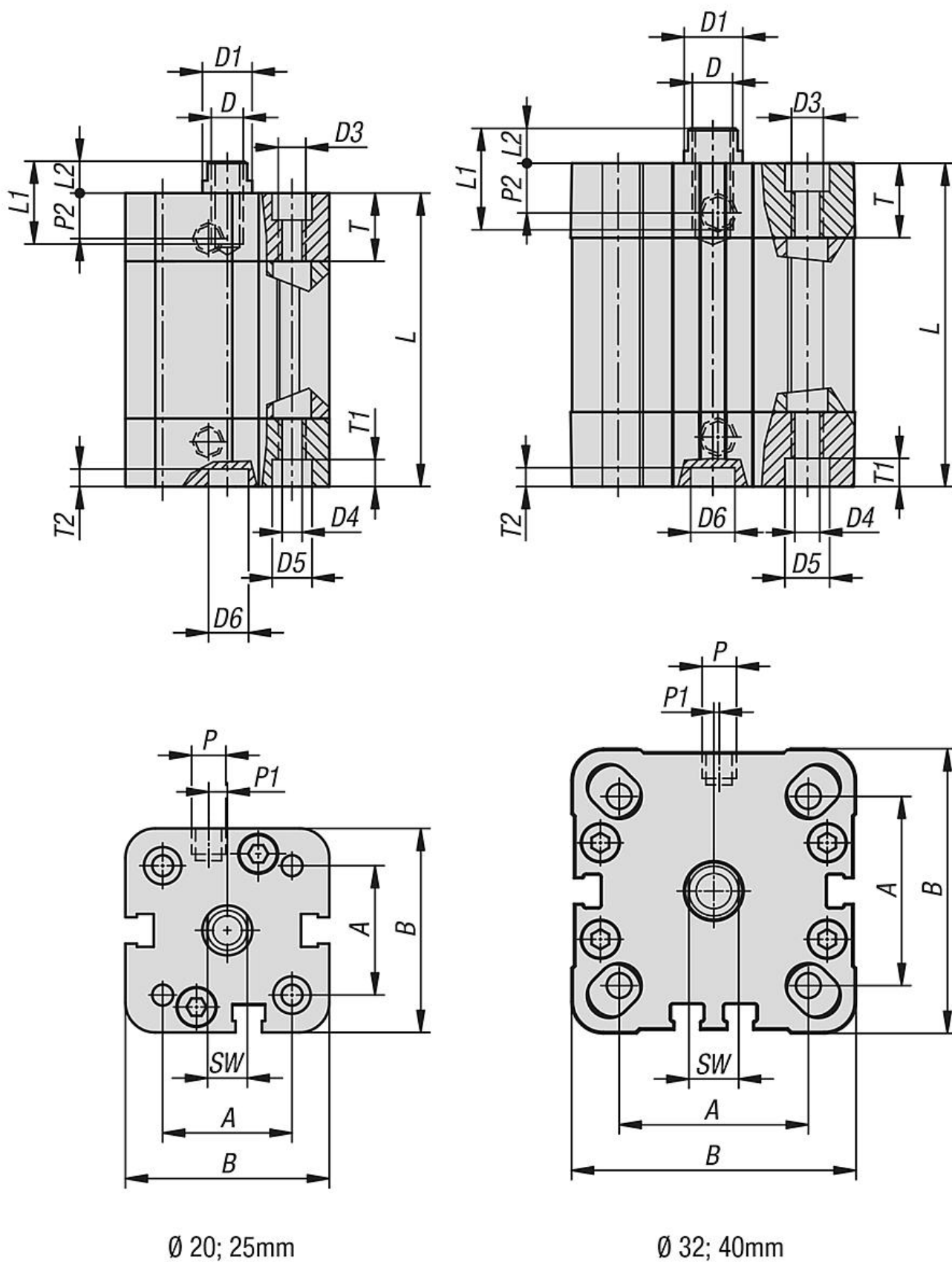
Montážní poloha: libovolná.

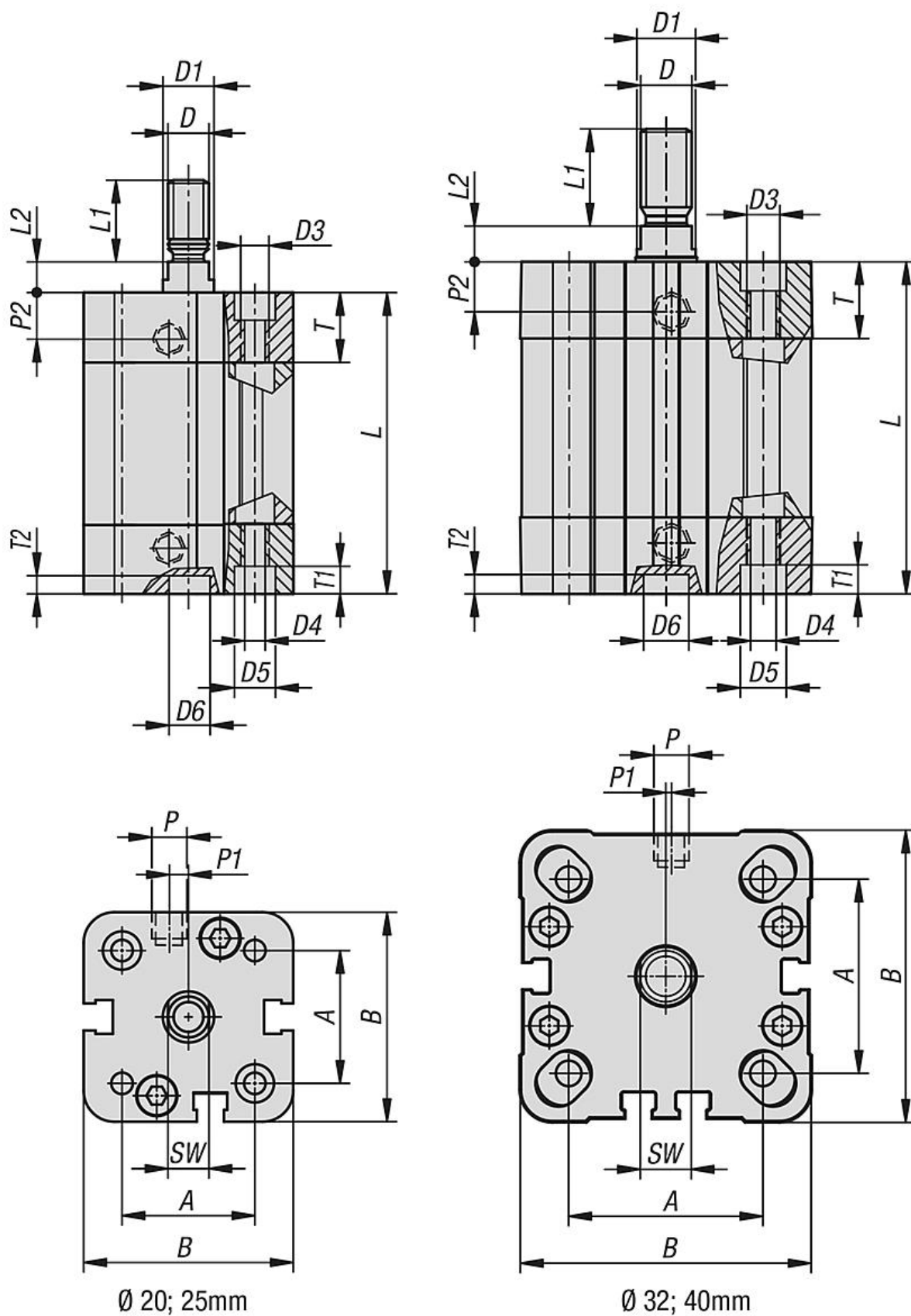
Identifikace polohy: pro bezdotkový spínač.

Pneumatické připojení: DIN EN ISO 228/1.

#### Teplotní rozsah:

-20 °C až +80 °C.





## Přehled zboží

Objednáací číslo	Specifikace	R válec	Zdvih S	A	B	D	D1	D3	D4	D5	D6	L	L1	L2	P	P1	P2	T	T1	T2	SW	Síla na píst při 6 barech (N)	Síla zpětného pohybu při 6 barech (N)
12001-0200101	vnitřní závit	20	10	22	37	M6	10	M5	4,2	7,5	6	47±0,5	10	6	M5	4	7	12,3	4,2	2,5	8	188	142
12001-0200251	vnitřní závit	20	25	22	37	M6	10	M5	4,2	7,5	6	62±0,5	10	6	M5	4	7	12,3	4,2	2,5	8	188	142
12001-0200501	vnitřní závit	20	50	22	37	M6	10	M5	4,2	7,5	6	87±0,5	10	6	M5	4	7	12,3	4,2	2,5	8	188	142
12001-0250101	vnitřní závit	25	10	26	41	M6	10	M5	4,2	7,5	6	49±0,5	10	6	M5	3	7,5	13,5	4,2	2,5	8	295	248
12001-0250251	vnitřní závit	25	25	26	41	M6	10	M5	4,2	7,5	6	64±0,5	10	6	M5	3	7,5	13,5	4,2	2,5	8	295	248
12001-0250501	vnitřní závit	25	50	26	41	M6	10	M5	4,2	7,5	6	89±0,5	10	6	M5	3	7,5	13,5	4,2	2,5	8	295	248
12001-0320101	vnitřní závit	32	10	32,5	49,2	M8	12	M6	5,2	9	6	54±0,5	12	7	G1/8	-	7,5	15	4,5	2	10	482	415
12001-0320251	vnitřní závit	32	25	32,5	49,2	M8	12	M6	5,2	9	6	69±0,5	12	7	G1/8	-	7,5	15	4,5	2	10	482	415
12001-0320501	vnitřní závit	32	50	32,5	49,2	M8	12	M6	5,2	9	6	94±0,5	12	7	G1/8	-	7,5	15	4,5	2	10	482	415
12001-0400101	vnitřní závit	40	10	38	57,2	M8	12	M6	5,2	9	6	55±0,7	12	7	G1/8	-	7,5	15	4,2	2	10	754	687
12001-0400251	vnitřní závit	40	25	38	57,2	M8	12	M6	5,2	9	6	70±0,7	12	7	G1/8	-	7,5	15	4,2	2	10	754	687
12001-0400501	vnitřní závit	40	50	38	57,2	M8	12	M6	5,2	9	6	95±0,7	12	7	G1/8	-	7,5	15	4,2	2	10	754	687
12001-0200102	vnější závit	20	10	22	37	M8	10	M5	4,2	7,5	6	47±0,5	16	6	M5	4	7	12,3	4,2	2,5	8	188	142
12001-0200252	vnější závit	20	25	22	37	M8	10	M5	4,2	7,5	6	62±0,5	16	6	M5	4	7	12,3	4,2	2,5	8	188	142
12001-0200502	vnější závit	20	50	22	37	M8	10	M5	4,2	7,5	6	87±0,5	16	6	M5	4	7	12,3	4,2	2,5	8	188	142
12001-0250102	vnější závit	25	10	26	41	M8	10	M5	4,2	7,5	6	49±0,5	16	6	M5	3	7,5	13,5	4,2	2,5	8	295	248
12001-0250252	vnější závit	25	25	26	41	M8	10	M5	4,2	7,5	6	64±0,5	16	6	M5	3	7,5	13,5	4,2	2,5	8	295	248
12001-0250502	vnější závit	25	50	26	41	M8	10	M5	4,2	7,5	6	89±0,5	16	6	M5	3	7,5	13,5	4,2	2,5	8	295	248
12001-0320102	vnější závit	32	10	32,5	49,2	M10x1,25	12	M6	5,2	9	6	54±0,5	19	7	G1/8	-	7,5	15	4,5	2	10	482	415
12001-0320252	vnější závit	32	25	32,5	49,2	M10x1,25	12	M6	5,2	9	6	69±0,5	19	7	G1/8	-	7,5	15	4,5	2	10	482	415
12001-0320502	vnější závit	32	50	32,5	49,2	M10x1,25	12	M6	5,2	9	6	94±0,5	19	7	G1/8	-	7,5	15	4,5	2	10	482	415
12001-0400102	vnější závit	40	10	38	57,2	M10x1,25	12	M6	5,2	9	6	55±0,7	19	7	G1/8	-	7,5	15	4,2	2	10	754	687
12001-0400252	vnější závit	40	25	38	57,2	M10x1,25	12	M6	5,2	9	6	70±0,7	19	7	G1/8	-	7,5	15	4,2	2	10	754	687
12001-0400502	vnější závit	40	50	38	57,2	M10x1,25	12	M6	5,2	9	6	95±0,7	19	7	G1/8	-	7,5	15	4,2	2	10	754	687