

Popis zboží/obrázky produktu

**Popis****Materiál:**

GJL 300.

Provedení:

Dosedací a upínací plochy přesně obrobené.

Upozornění:

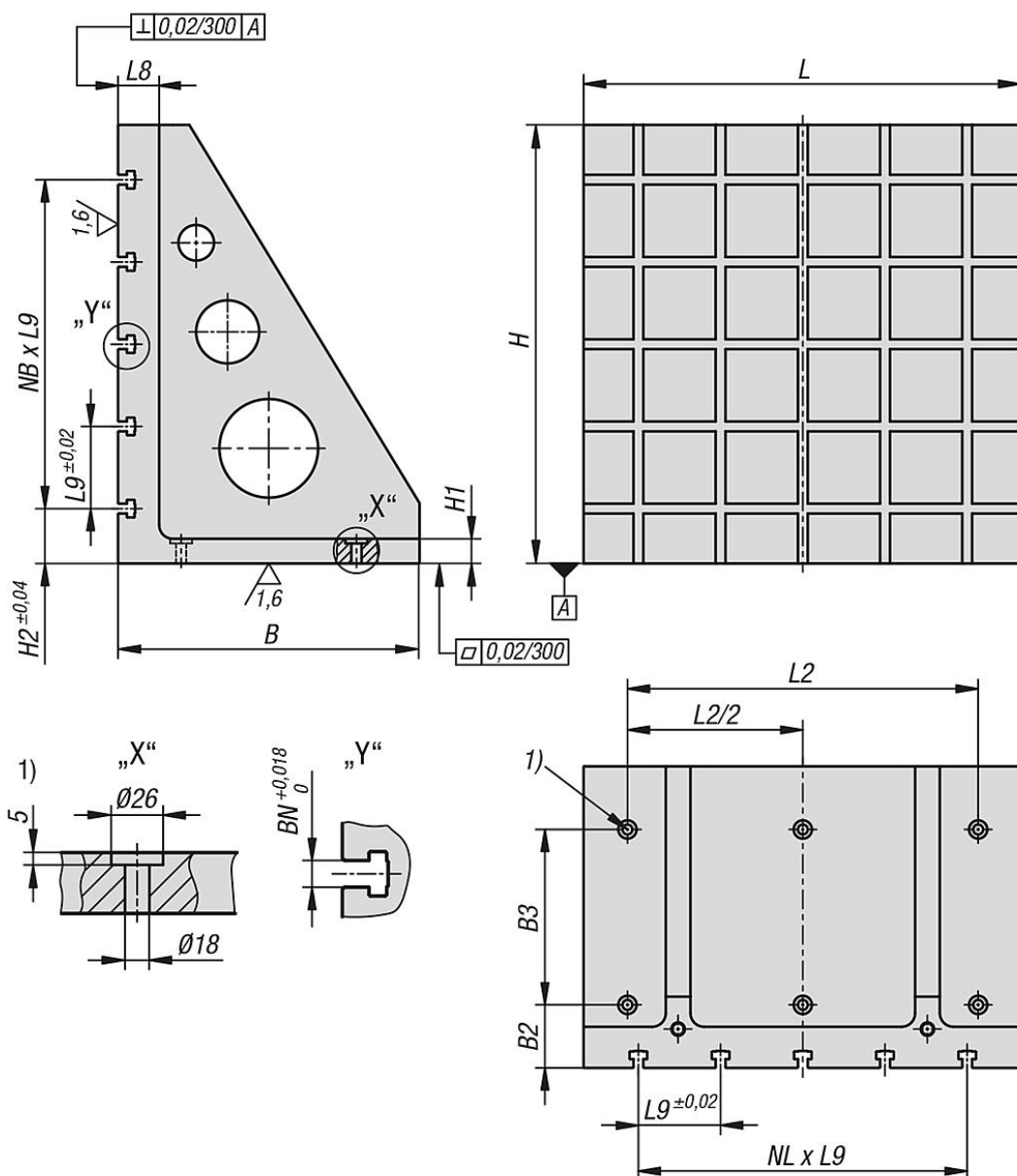
Upínací úhelníky, jednostranné široké jsou vhodné ke svislému polohování a upevnění obrobků a přípravků. Tyto upínací úhelníky s T-drážkami poskytují rychlou a hospodárnou možnost upínání obrobků standardizovanými upínacími prvky. Přesné rozteče drážek v podélném a příčném směru zaručují vysokou reprodukční přesnost upnutí.

Dodání včetně šroubů s okem pro přepravu.

Odkaz na výkres:

1) Průchozí otvor pro šroub s válcovou hlavou DIN 912

Výkresy



Přehled zboží

Objednací číslo	L	B	H	L2	B2	B3	H1	H2	L8	L9	BN=šířka drážky	NL=počet montážních otvorů	NB=počet montážních otvorů
01251-314302230	300	220	300	250	90	100	30	50	60	100	14	2	2
01251-314402840	400	300	400	320	90	160	30	50	60	100	14	3	3
01251-314503450	500	350	500	400	90	200	35	50	60	100	14	4	4
01251-314634363	630	450	630	500	100	250	40	65	65	125	14	4	4
01251-314805280	800	550	800	640	115	320	45	100	75	150	14	4	4
01251-318302230	300	220	300	250	90	100	30	50	60	100	18	2	2
01251-318402840	400	300	400	320	90	160	30	50	60	100	18	3	3
01251-318503450	500	350	500	400	90	200	35	50	60	100	18	4	4
01251-318634363	630	450	630	500	100	250	40	65	65	125	18	4	4
01251-318805280	800	550	800	640	115	320	45	100	75	150	18	4	4

