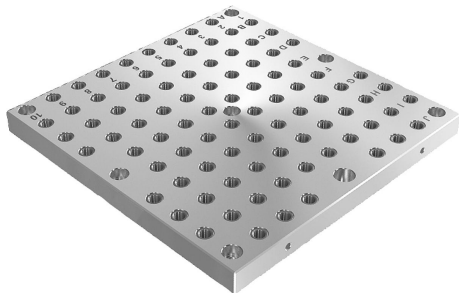


Popis zboží/obrázky produktu



Popis

Materiál:

GJL 300.

Provedení:

Upínací plochy, broušené.

Upozornění:

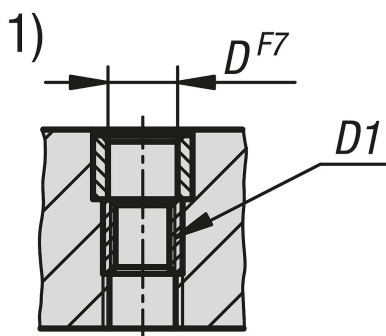
Výměnné palety s rastrovými otvory jsou společně s upínacími úhelníky oboustranné. Výměnné palety se na upínací úhelník vymezují oboustranně a připevní. Umožní se tím racionální výměna upínacích přípravků.

Alfanumericky popsané rastrové otvory zaručují definované přiřazení upínacích prvků v případě opakování.

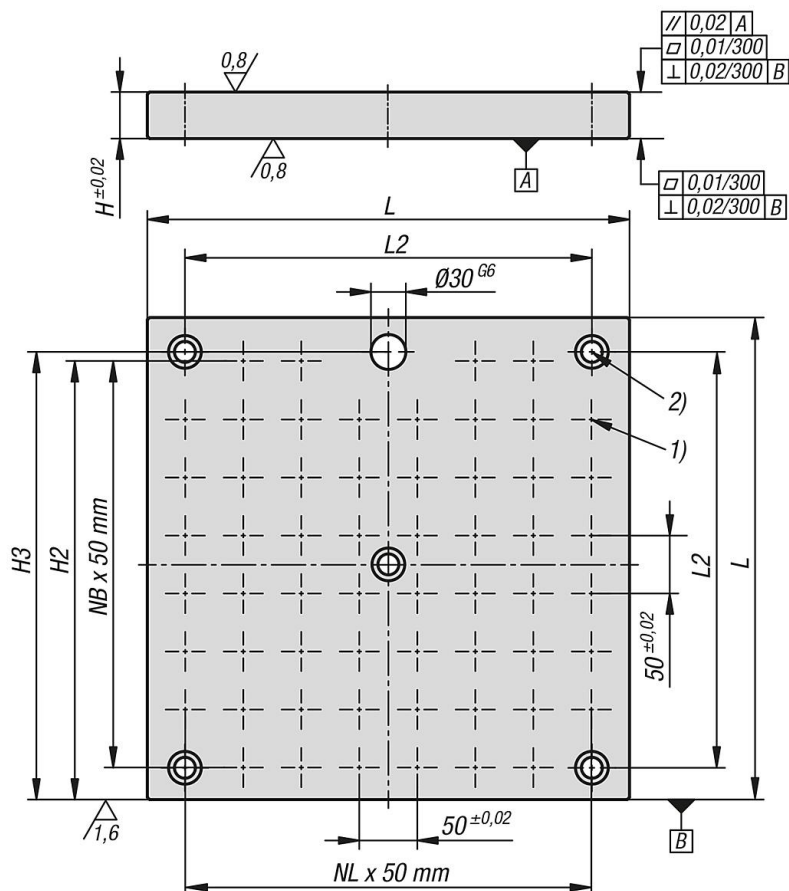
Ochranné zátky k uzavření rastrových otvorů je nutné objednávat samostatně.

Odkaz na výkres:

- 1) Rastrový otvor
- 2) Průchozí otvor pro šroub s válcovou hlavou DIN 912, M16



Výkresy



Přehled zboží

Objednací číslo	L	H	D	D1	H2	H3	L2	N1=počet rastrových otvorů	NL=Počet v podélném směru	NB=Počet v příčném směru	Počet upevňovacích otvorů
01127-2124040	400	40	12	M12	370	370	350	58	7	7	5
01127-2125050	500	40	12	M12	470	470	450	94	9	9	7
01127-2126363	630	40	12	M12	585	600	580	138	11	11	7
01127-2128080	800	50	12	M12	770	770	750	250	15	15	7
01127-2164040	400	40	16	M16	370	370	350	58	7	7	5
01127-2165050	500	40	16	M16	470	470	450	90	9	9	7
01127-2166363	630	40	16	M16	585	600	580	138	11	11	7
01127-2168080	800	50	16	M16	770	770	750	246	15	15	7