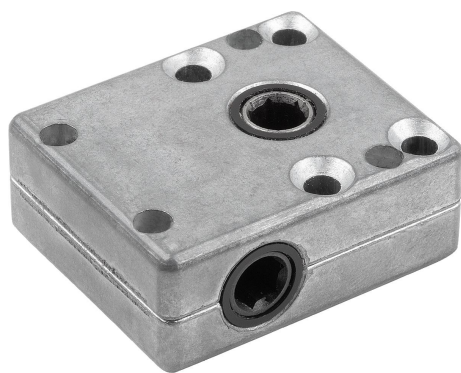


Popis zboží/obrázky produktu



Popis

Materiál:

Pouzdro, zinkový odlitek.
Šnek a šneková kola z oceli.

Provedení:

Pouzdro lesklé.
Šnek a šneková kola, vytvrzená.

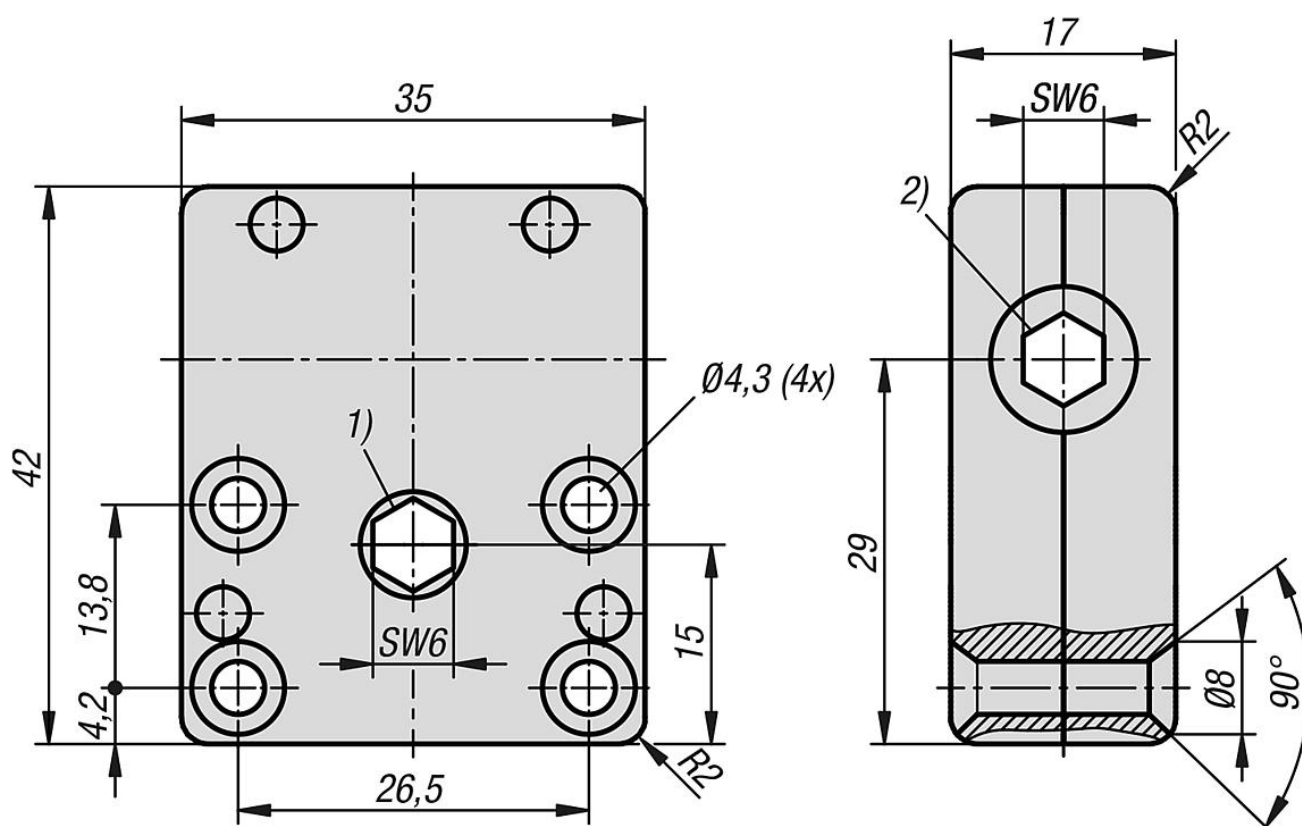
Upozornění:

Kompaktní univerzálně použitelný a bezúdržbový šnekový převod v konstrukční velikosti s roztečí os 14 mm a 5 různými převody. Pohon se nachází na široké straně převodovky. Směr otáčení hřídele je libovolný. Převodovka se vyznačuje kompaktní konstrukcí s maximálním točivým momentem, robustností a plynulým přenosem síly. Flexibilní upevnění šroubem umožňuje snadnou montáž.

Tyto kuželové převody jsou určeny pro ruční provoz.

Pohon probíhá přes vnitřní šestihran vel. klíče 6. Pohon přes vnitřní šestihran vel. klíče 6.

Výkresy



Přehled zboží

Objednací číslo	Převodový poměr	Samosvornost	Max. hnací točivý moment M Nm	max. točivý moment na výstupu M Nm
22700-12-1	1:1	bez samosvornosti	4	2
22700-12-2	2,5:1	bez samosvornosti	3	2
22700-12-4	4,33:1	se samosvorností	3	2
22700-12-6	6:1	se samosvorností	2	3
22700-12-13	13:1	se samosvorností	1	3