

## Popis zboží/obrázky produktu

**Popis****Popis výrobku:**

Válcové úchyty se dodávají smontované a šroubují se např. k ručním ovládacím kolům, ovládacím klikám a k navijákům.

Válcové osazení a kuželový tvar propůjčují válcovým úchytům optimalizované dotekové vlastnosti a dobrý smykový odpor.

Díky samočinnému zpětnému sklopení se vyloučí rušivé obrysy, čímž se navíc sníží nebezpečí poranění.

**Materiál:**

Úchyt z termoplastu.

Čep ocelový.

**Provedení:**

Úchyt, černý.

Ocelové části, bryňované.

**Upozornění:**

Pro uvedení bezpečnostní válcové úchyty do ovládací polohy je třeba provést dva úkony:

- Vyklopte úchyt kolem osy otáčení až na doraz (90°).

- Zatlačte úchyt v axiálním směru do aretační polohy.

Samočinné zpětné sklopení se uskuteční po uvolnění.

Otvor D3 se používá jako polohovací otvor.

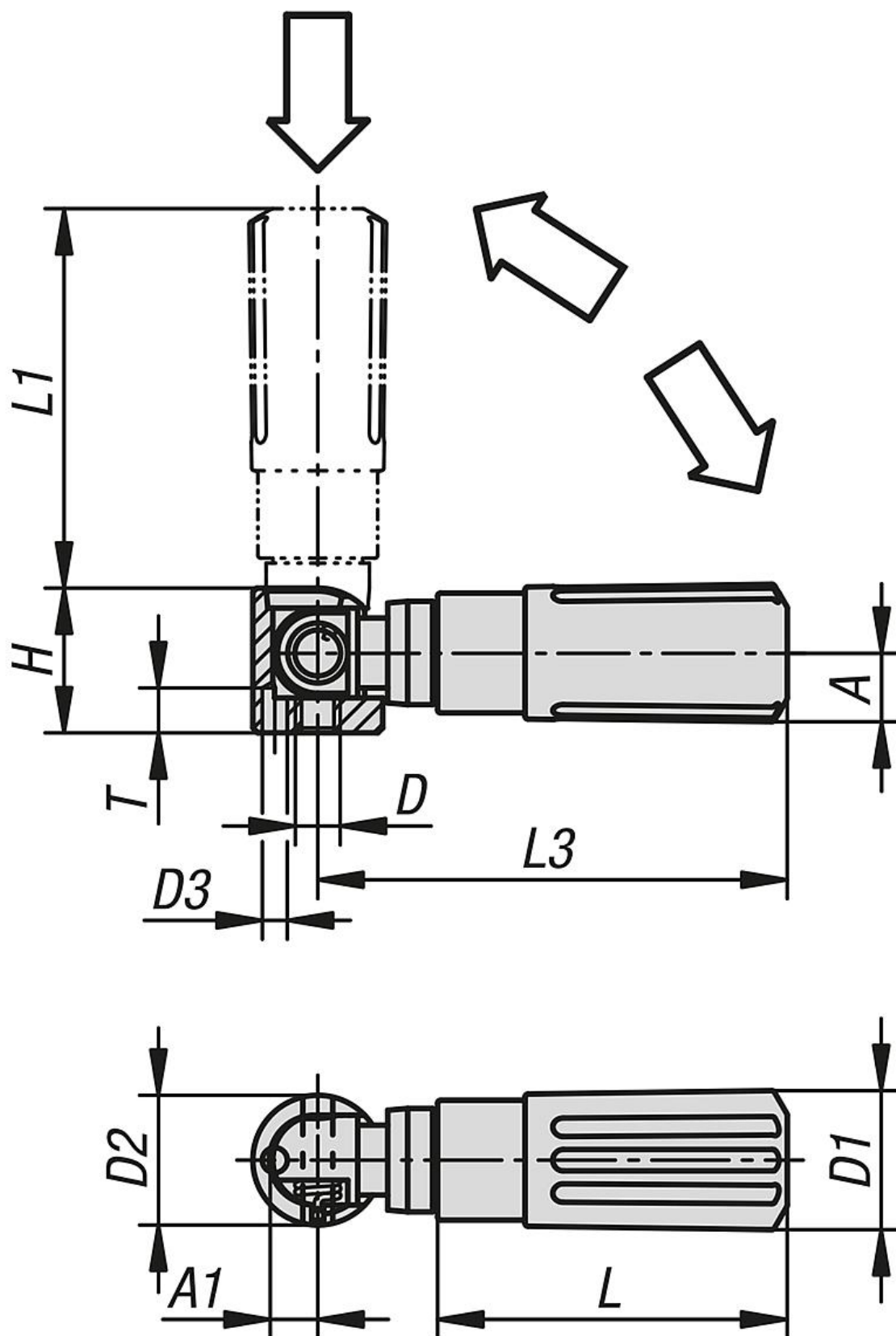
**Přednosti:**

Optimalizované dotekové vlastnosti a dobrý smykový odpor

Úchyty pro ovládací kola a kliky

Samočinné zpětné sklopení po uvolnění

Různé velikosti závitu



## Přehled zboží

Objednací číslo	Velikost	A	A1	D	D1	D2	D3	H	L	L1	L3	T
06328-01-104	1	8	4,3	M4	14	13	2,5	14,5	35	38	47	4,5
06328-01-205	2	10	5,3	M5	16	16	3,5	18	44	47,5	58	4,5
06328-01-306	3	12,5	6,5	M6	20	20	4,5	22,5	55	58,5	71,5	6
06328-01-408	4	16	9	M8	25	26	5,5	29	70	82	98	6,5