

Popis zboží/obrázky produktu

**Popis****Popis výrobku:**

Válcové úchyty se dodávají smontované a šroubují se např. k ručním ovládacím kolům, ovládacím klikám a k navijákům.

Válcové osazení a kuželový tvar propůjčují válcovým úchytům optimalizované dotekové vlastnosti a dobrý smykový odpor.

Díky sklopnému úchytu lze vyloučit rušivé obrysy, čímž se navíc sníží nebezpečí poranění.

Materiál:

Úchyt z termoplastu.

Čep ocelový.

Provedení:

Úchyt, černý.

Ocelové části, bryňované.

Upozornění:

Otvoru D3 se užívá k ustavení rukojeti.

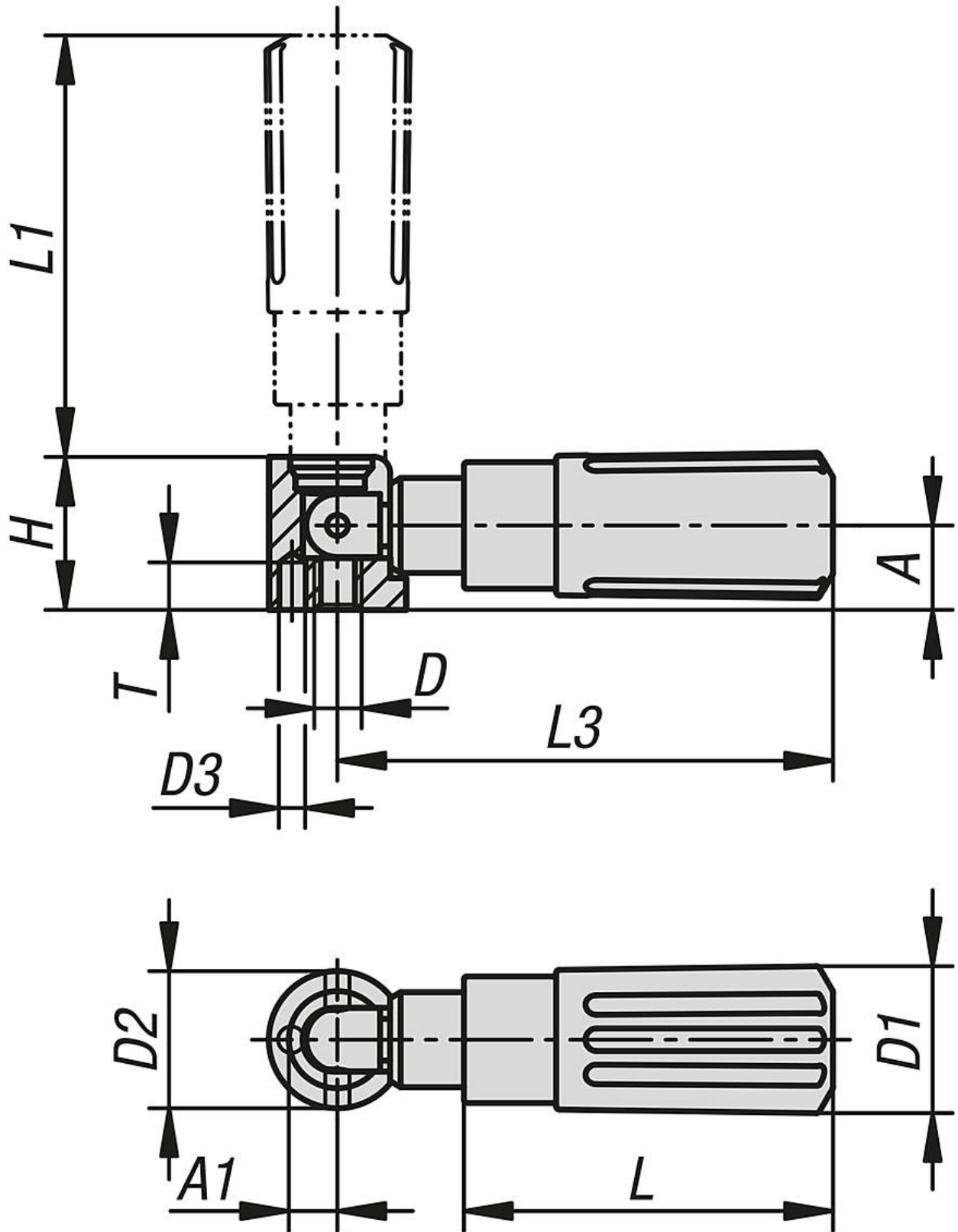
Přednosti:

Optimalizované dotekové vlastnosti a dobrý smykový odpor

Vyloučení rušivých obrysů

Úchyty pro ovládací kola a kliky

Různé velikosti závitů



Přehled zboží

Objednací číslo	Velikost	A	A1	D	D1	D2	D3	H	L	L1	L3	T
06326-01-104	1	8	4,3	M4	14	13	2,5	14,5	35	40	47	4,5
06326-01-205	2	10	5,3	M5	16	16	3,5	18	44	49	58	4,5
06326-01-306	3	12,5	6,5	M6	20	20	4,5	22,5	55	59,5	71,5	6
06326-01-408	4	16	9	M8	25	26	5,5	29	70	83	98	6,5