

Teleskopické lišty ocelové pro boční montáž, extra výsuv, nosnost do 90 kg

Popis zboží/obrázky produktu



Popis

Materiál:

Lišty z oceli.
Kuličkové klece z oceli a umělé hmoty.
Kuličky ocel C.

Provedení:

Kolejničky zinkované, modře pasivované.
Kulička kalená.

Pokyny k objednání:

Prodej po párech

Upozornění:

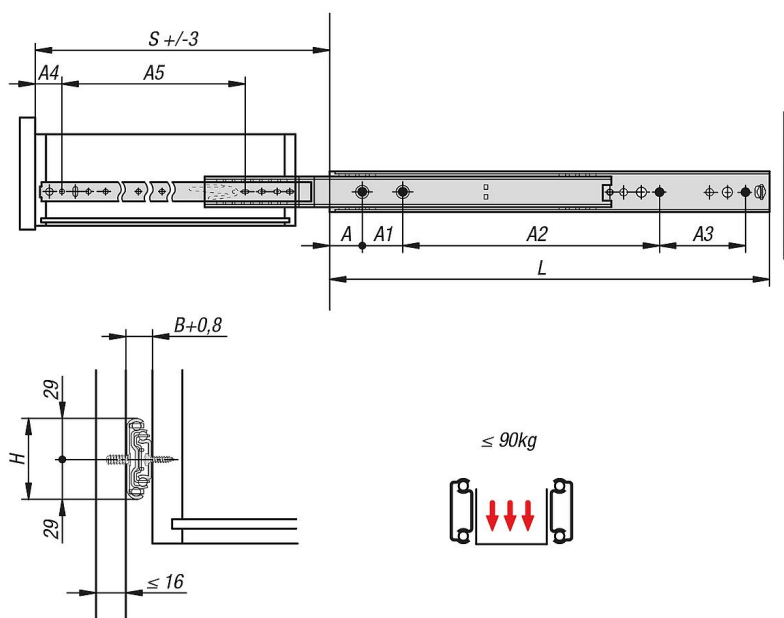
U teleskopické lišty s extra vysunutím je zdvih větší než montážní délka. Přidržování fixuje v uzavřené poloze. Pohybem odjišťovací páky lze zásuvku snadno vyjmout a oddělit od vedení.

Dynamická zatěžovací kapacita teleskopických lišt udává maximální zatížitelnost svisle namontovaného páru teleskopických lišt při využití plné dráhy výsuvu. Uvedené nosnosti se vztahují na maximální hodnotu při 20.000 cyklech.

Vezměte na vědomí:

Zatížitelnost všech teleskopických lišt byla testována podle DIN EN 15338 úroveň 1.

Výkresy



Přehled zboží

Teleskopické lišty, ocelové pro boční montáž, extra výsuv, nosnost do 90 kg

Objednací číslo	A	A1	A2	A3	A4	A5	B	H	L	Zdvih S	Nosnost na jeden pár v kg
K1580.0300	31,75	57	122	-	31,75	233,5	19	58	300	338	90

Teleskopické lišty ocelové pro boční montáž, extra výsuv, nosnost do 90 kg

Přehled zboží

Objednací číslo	A	A1	A2	A3	A4	A5	B	H	L	Zdvih S	Nosnost na jeden pár v kg
K1580.0350	31,75	57	172	-	31,75	283,5	19	58	350	388	90
K1580.0400	31,75	57	111	111	31,75	333,5	19	58	400	438	90
K1580.0450	31,75	57	136	136	31,75	383,5	19	58	450	488	90
K1580.0500	31,75	57	161	161	31,75	433,5	19	58	500	538	90
K1580.0550	31,75	57	186	186	31,75	483,5	19	58	550	588	90
K1580.0600	31,75	57	211	211	31,75	533,5	19	58	600	638	90
K1580.0650	31,75	57	236	236	31,75	583,5	19	58	650	688	90
K1580.0700	31,75	57	261	261	31,75	633,5	19	58	700	738	90