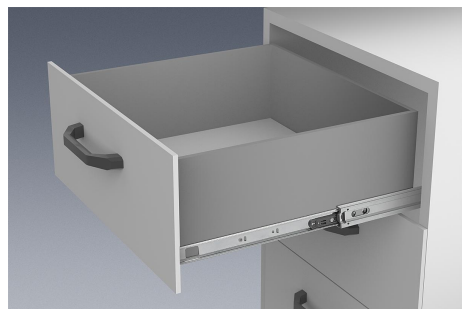


Teleskopické lišty ocelové pro montáž s dosednutím, extra výsuv, nosnost do 60 kg

Popis zboží/obrázky produktu



Popis

Materiál:

Lišty z oceli.
Kuličkové klece z oceli a umělé hmoty.
Kuličky ocel C.

Provedení:

Kolejničky zinkované, modře pasivované.
Kulička kalená.

Pokyny k objednání:

Prodej po párech

Upozornění:

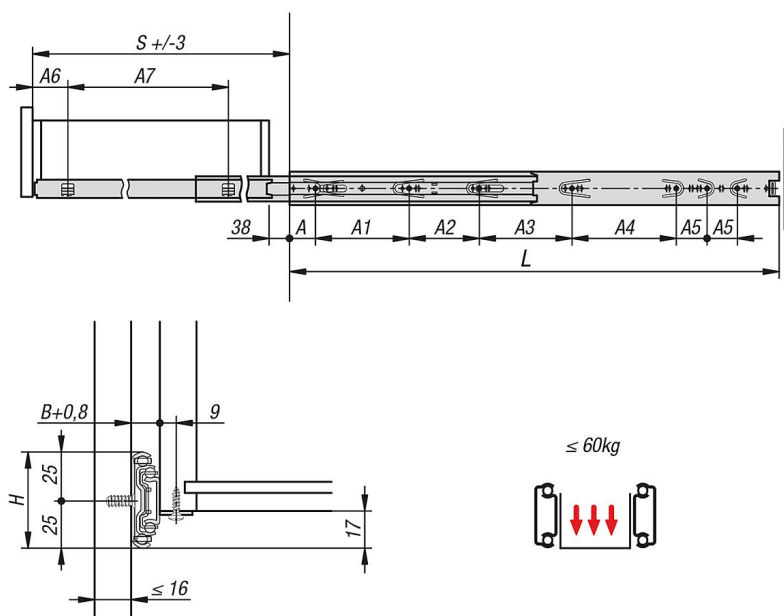
U teleskopické lišty s extra vysunutím je zdvih větší než montážní délka. Přidržování fixuje v uzavřené poloze. Pohybem odjišťovací páky lze zásuvku snadno vyjmout a oddělit od vedení.

Dynamická zatěžovací kapacita teleskopických lišt udává maximální zatížitelnost svisle namontovaného páru teleskopických lišt při využití plné dráhy výsuvu. Uvedené nosnosti se vztahují na maximální hodnotu při 20.000 cyklech.

Vezměte na vědomí:

Zatížitelnost všech teleskopických lišt byla testována podle DIN EN 15338 úroveň 1.

Výkresy



Přehled zboží

Teleskopické lišty, ocelové pro montáž s dosednutím, extra výsuv, nosnost do 60 kg

Objednací číslo	A	A1	A2	A3	A4	A5	A6	A7	B	H	L	Zdvih S	Nosnost na jeden pár v kg
K1579.0350	35	128	96	-	-	-	35	283	12,7	50	350	388	60

Teleskopické lišty ocelové pro montáž s dosednutím, extra výsuv, nosnost do 60 kg

Přehled zboží

Objednací číslo	A	A1	A2	A3	A4	A5	A6	A7	B	H	L	Zdvih S	Nosnost na jeden pár v kg
K1579.0400	35	128	96	96	-	-	35	333	12,7	50	400	438	60
K1579.0450	35	128	96	128	-	-	35	383	12,7	50	450	488	60
K1579.0500	35	128	96	128	64	-	35	433	12,7	50	500	538	60
K1579.0550	35	128	96	128	64	32	35	483	12,7	50	550	588	60
K1579.0600	35	128	96	128	96	32	35	533	12,7	50	600	638	60